

Règlement de service des
déchets ménagers et assimilés
applicable sur le territoire de la
Communauté d'agglomération
Pornic agglo Pays de Retz

Sommaire

Sommaire	2
CHAPITRE I : PREAMBULE	4
Article 1.1 – Cadre réglementaire	4
Article 1.2 – Objet du règlement	4
Article 1.3 – Propriété du déchet	4
Article 1.4 – Définition du Service Public de Prévention et Gestion des déchets ménagers et assimilés et de son périmètre	5
Article 1.5 – Définition des usagers du service	5
Article 1.6 – Principe de prise en charge du coût du service par le producteur de déchets	5
Article 1.7 - Coordonnées de la collectivité	6
CHAPITRE II : DECHETS PRIS EN CHARGE PAR LE SPPGD	6
Article 2.1 – Nature des déchets concernés par le présent règlement	6
Article 2.2 – Les déchets ménagers	6
Article 2.2.1 - Les déchets valorisables	7
2.2.1.1 - Les emballages	7
2.2.1.2. – Les papiers	7
2.2.1.3 - Le verre	7
2.2.1.4 – les cartons	7
2.2.1.5 - Les biodéchets ou FFOM	7
2.2.1.6 - Les textiles	8
Article 2.2.2 - Les déchets lourds, encombrants ou dangereux	8
Article 2.2.3 - Les ordures ménagères résiduelles (OMR)	8
Article 2.2.4 - Les déchets non pris en charge par Pornic agglo Pays de Retz	8
Article 2.3 – Les déchets « assimilés » aux déchets ménagers	8
Article 2.3.1 - Rappel des règles s'appliquant aux déchets produits par des activités économiques	8
Article 2.3.2 - Conditions et limites de prise en charge des déchets assimilés par le service de collecte	9
CHAPITRE III – LES CONTENANTS	9
Article 3.1 - Les bacs roulants	9
Article 3.1.1 – Règles de dotation	9
3.1.1.1 – Ménages en dotation individuelle	9
3.1.1.2 – Ménages en habitat collectif	10
3.1.1.3 - Professionnels et assimilés	10
3.1.1.4 - Les professionnels travaillant à domicile	10
3.1.1.5 - Prêt de bacs lors de manifestations	10
Article 3.1.2 – Propriété / responsabilité	10
Article 3.1.3. - Entretien des bacs	11
Article 3.1.4 – Perte, vol ou détérioration des bacs ou cartes	11
3.1.4.1 - Cas des bacs	11
3.1.4.2 - Cas des cartes d'accès en déchèteries	11
Article 3.2 – Les colonnes des points d'apport volontaire (PAV)	11
Article 3.3 – Les composteurs	11
CHAPITRE IV - ORGANISATION DE LA COLLECTE	12
Article 4.1 – Principes / dispositifs de collecte accessible aux usagers	12
Article 4.2 – Modalités du service de collecte en porte à porte	13
Article 4.2.1.– Prescriptions générales	13
Article 4.2.2 – Jours et horaires de collecte – remisage des bacs	13
Article 4.2.3 - Modalités de présentation des bacs et sacs	14
Article 4.2.4 – Accessibilité à la collecte	14
Article 4.2.5 – Collecte des encombrants	14
Article 4.2.6 – Collectes complémentaires sur abonnement	14
Article 4.3 – Collecte en apport volontaire (colonnes)	15
CHAPITRE V – LES DECHETERIES	15
Article 5.1 – Localisation et objectifs des déchèteries	15
Article 5.2 – Horaires d'ouverture des sites	15
Article 5.3 – Déchets acceptés	16
Article 5.4 – Déchets interdits	17
Article 5.5 – Conditions d'accès	17
Article 5.6 – Conditions de dépôts	17
Article 5.7 – Vidéoprotection	17
CHAPITRE VI – SUIVI DU SERVICE RENDU AUX USAGERS	18
Article 6.1 – Principes	18
Article 6.2 - Gestion informatisée des données	18
Article 6.3 - Inscription au service et changements de situation	18
Article 6.4 – Non utilisation du service	19
Article 6.5 – Autres situations individuelles	19
CHAPITRE VII - DISPOSITIONS FINANCIERES	19
Article 7.1 – Généralités	19
Article 7.2 – Modalités de calcul / bases de facturation de la Redevance Spéciale	19
Article 7.2.1 - Règles de calcul	19

7.2.1.1 – Les Campings libres et occupations temporaires de terrains.....	19
7.2.1.2 – Les Campings aménagés et Résidences Hotellières de Tourisme	19
7.2.1.3 – Les autres professionnels et assimilés	19
Article 7.2.2 – Les dépôts en déchèteries.....	20
Article 7.3 - Fréquence de facturation	20
Article 7.4 - Paiement.....	20
CHAPITRE VIII – RECLAMATIONS / REGLEMENT DES LITIGES	20
Article 8.1 – Réclamations.....	20
Article 8.2 - Infractions et poursuites	21
CHAPITRE IX - DISPOSITIONS D'APPLICATION	22
Article 9.1 – Date d'application	22
Article 9.2 – Modifications du règlement.....	22
Article 9.3 – Clauses d'exécution.....	22
Article 9.4 – Consultation.....	22
Article 9.5 - Voies de recours	22

Vu le code de l'environnement ;

Vu le code de santé publique ;

Vu le code général des collectivités territoriales et notamment ses articles L.2224-13 et suivants, et ses articles R.2224-26 et suivants ;

Vu le Règlement Sanitaire Départemental,

Vu l'avis de l'organe délibérant adopté par la délibération n° en date du 09 décembre 2021 ;

Considérant la nécessité de réglementer les modalités de collecte des différentes catégories de déchet dans le cadre du service public de collecte des déchets ménagers et assimilés ;

Le président de Pornic agglomération Pays de Retz,

ARRETE

CHAPITRE I : PREAMBULE

Article 1.1 – Cadre réglementaire

La Communauté d'Agglomération de Pornic Pays de Retz (ci-après dénommée Pornic agglomération Pays de Retz dans l'ensemble du présent document) est compétente en matière de collecte et traitement des déchets ménagers et assimilés au sens des dispositions des articles L. 2224-13 et L. 2224-14 du Code général des collectivités territoriales (article L.5216-5 du CGCT).

Conformément au pouvoir de police administrative spéciale en matière de gestion des déchets, le Président de Pornic agglomération Pays de Retz est compétent pour établir et mettre en œuvre un règlement de collecte, conformément à l'article L. 2224-16 du CGCT (article L.5211-9-2 du CGCT). A ce titre, il « définit les règles relatives à la collecte des déchets collectés en application des articles L. 2224-13 et L. 2224-14 en fonction de leurs caractéristiques. Il impose les modalités de collecte séparée, y compris le cas échéant la présentation et le lieu de collecte, y compris le cas échéant pour les biodéchets remis au service public local, conformément à l'article L. 541-21-1 du code de l'environnement ».

L'évolution récente du contexte réglementaire en matière de prévention et gestion des déchets (et notamment loi n°2015-992 du 17 août 2015 dite Loi de Transition Énergétique pour la Croissance Verte et Loi n° 2020-105 du 10 février 2020 dite Loi AGECE relative à la lutte contre le gaspillage et à l'économie circulaire) fixe aux collectivités des objectifs en matière de prévention, réduction à la source et tri des déchets, lesquels encouragent chaque usager à :

- Modifier son comportement pour limiter sa production de déchets,
- Accroître ses gestes de tri,
- Diminuer ses ordures ménagères résiduelles.

Au cours des dernières années, Pornic agglomération Pays de Retz a ainsi développé des outils et une politique permettant à chacun de mieux respecter les objectifs fixés en matière de prévention, tri et valorisation des déchets ménagers et assimilés.

Article 1.2 – Objet du règlement

Le présent règlement a pour objet de définir les conditions et modalités auxquelles est soumis le service public de collecte des déchets ménagers et assimilés sur le territoire de Pornic agglomération Pays de Retz.

Les dispositions du présent règlement s'appliquent à toute personne, physique ou morale, occupant une propriété en qualité de propriétaire, locataire, usufruitier ou mandataire situé sur le territoire, ainsi qu'à toute personne itinérante séjournant sur le territoire de Pornic agglomération Pays de Retz. Par ailleurs, les déchets générés dans le cadre d'une compétence communale et/ou au travers de la mise à disposition d'un terrain ou bâtiment mis à disposition par une commune, restent de la responsabilité de la commune, qui doit à ce titre, prendre les dispositions pour leur évacuation et leur élimination, en recourant le cas échéant soit à des moyens privés, soit au service public de prévention et gestion des déchets ménagers et assimilés (SPPGD), sous réserve d'un strict respect du présent règlement de service.

Article 1.3 – Propriété du déchet

Toute personne abandonnant ou destinant à l'abandon un bien meuble est qualifiée de détenteur du déchet jusqu'à sa prise en charge par la collectivité. En cela, cette personne est responsable de ce produit et ne peut le déposer n'importe où ou l'éliminer par ses propres moyens. Dans le respect des lois, décrets et toutes dispositions en vigueur lors de l'exécution du service public de prévention et gestion des déchets, Pornic agglomération Pays de Retz devient propriétaire et responsable du déchet, lorsque celui-ci se trouve dans les bennes de collecte, ou après dépôt dans les déchèteries ou les points d'apport volontaire.

Article 1.4 – Définition du Service Public de Prévention et Gestion des déchets ménagers et assimilés et de son périmètre

Le service public de prévention et gestion des déchets ménagers et assimilés (SPPGD) comprend les services suivants :

- La dotation des usagers en équipements permettant de stocker et évacuer les déchets qu'ils produisent, cf. CHAPITRE III – LES CONTENANTS
- La collecte en porte à porte des ordures ménagères résiduelles et de différents flux de déchets recyclables, cf. CHAPITRE IV – ORGANISATION DE LA COLLECTE
- L'accès permanent à un réseau de points d'apport volontaire ainsi que la collecte de ces points pour les flux concernés, cf. Article 4.3 – Collecte en apport volontaire (colonnes)
- L'accès des usagers durant les horaires d'ouverture au réseau de déchèteries réparties sur le territoire, ainsi que le fonctionnement de ces déchèteries, cf. CHAPITRE V – LES DECHETERIES
- Le transport vers les installations de tri, traitement et valorisation des flux collectés selon leur nature
- Le tri, traitement ou valorisation des différents flux collectés
- La politique de prévention des déchets ménagers et assimilés (mise à disposition de composteurs, animations, sensibilisation dans les écoles...)
- La communication auprès des usagers.

Article 1.5 – Définition des usagers du service

Au sens du présent règlement, un usager du SPPGD est défini comme « toute personne bénéficiaire de l'un au moins des services définis à l'article précédent ». Sont ainsi considérés comme usagers du service les catégories suivantes de personnes :

- **Les usagers particuliers**
 - Tout ménage occupant un logement individuel ou collectif (propriétaire, locataire ou simplement occupant) en résidence principale ou secondaire, à titre permanent ou occasionnel.
 - En habitat collectif, l'usager du service est soit directement le ménage équipé d'un dispositif de collecte individualisé, soit le gestionnaire de l'immeuble (géré et facturé alors selon les mêmes principes qu'un usager professionnel) lorsqu'un dispositif de collecte partagé entre plusieurs ménages est mis en place.

Pour des raisons de salubrité publique, les ménages sont tenus de recourir au service public de collecte pour les déchets qu'ils produisent (article L.2224-16 du CGCT).

L'éloignement d'un usager par rapport à un point de collecte, quelle que soit la distance, n'est pas un motif d'exonération de l'obligation d'utilisation du SPPGD ou de dégrèvement de la TEOM.

Il est interdit de transporter des déchets dans un autre endroit que celui prévu par la collectivité. Le Règlement sanitaire départemental précise (Art.84) : « *Tout dépôt sauvage d'ordures ou de détritiques de quelque nature que ce soit ainsi que toute décharge brute d'ordures ménagères sont interdits. Après mise en demeure, les dépôts existants sont supprimés selon la procédure prévue par le Code de la Santé Publique. Le brûlage à l'air libre des ordures ménagères est également interdit. Le traitement des ordures ménagères collectées doit être réalisé selon les dispositions prévues par les textes en vigueur. La destruction des ordures ménagères et autres déchets à l'aide d'incinérateur individuel ou d'immeuble est interdite.* »

- **Les usagers « professionnels »**
 - Les administrations, établissements publics, collectivités publiques, assurant une mission de service public
 - Les associations,
 - Les édifices du culte,
 - Les autres activités professionnelles qu'elles soient d'origine agricole, artisanale, industrielle, commerciale ou non commerciale, quelle que soit leur structure juridique, produisant des déchets ménagers et assimilés dont les quantités et les caractéristiques entrent dans le champ de la compétence de la collectivité. Est assimilée à cette catégorie toute personne disposant d'un numéro de SIRET dont les déchets peuvent être collectés et traités par le service, qu'elle exerce dans son propre local ou au domicile de ses clients, que son local soit commun à celui de son habitation ou spécifique à son activité.
 - Lorsque plusieurs entreprises sont présentes à une même adresse ou lorsqu'une ou plusieurs entreprises sont présentes au sein d'un immeuble d'habitation, l'usager du service est soit directement l'entreprise qui dispose d'un dispositif de collecte individualisé, soit le gestionnaire de l'immeuble lorsqu'un dispositif de collecte partagé est mis en place.

Par défaut, tout occupant d'un bâtiment est considéré comme le producteur de déchets bénéficiant du service de collecte et traitement. En l'absence d'occupant déclaré, le propriétaire du bâtiment au sein duquel sont produits des déchets collectés et traités par la collectivité, est présumé en être l'occupant.

Article 1.6 – Principe de prise en charge du coût du service par le producteur de déchets

Dans le domaine de la gestion des déchets, le présent règlement s'inscrit dans le cadre de l'article 15 de la directive n°75/442/CEE du Conseil du 15 juillet 1975 (modifiée par les directives 2006/12/CE du 5 avril 2006 et 2009/31/CE du 23 avril 2009) qui fait supporter le coût d'élimination des déchets aux producteurs et aux détenteurs de produits générateurs de déchets, ainsi qu'aux détenteurs qui remettent des déchets à un ramasseur ou à un éliminateur.

Ce principe a été transposé en droit interne par l'article 2 de la loi n°75-633 du 15 juillet 1975 codifié à l'article L. 541-2 du code de l'environnement aux termes duquel « *toute personne* » qui produit ou détient des déchets dans des conditions de nature à produire des effets nocifs sur le sol, la flore et la faune, à dégrader les sites ou les paysages, à polluer l'air ou les eaux, à engendrer des bruits et des odeurs et d'une façon générale à porter atteinte à la santé de l'homme et à l'environnement, est tenue d'en assurer ou d'en faire assurer l'élimination conformément aux dispositions de la présente loi, dans des conditions propres pour éviter lesdits effets ».

L'article L. 110-1 du code de l'environnement, codifiant la loi n°95-101 du 2 février 1995 relative au renforcement de la protection de l'environnement, pose le principe général du « pollueur-payeur » selon lequel les frais résultants des mesures de prévention, de réduction de la pollution et de lutte contre celle-ci doivent être supportés par le pollueur.

Pour la gestion et l'élimination des déchets, Pornic aggro Pays de Retz a fait le choix d'assurer le financement du service par la TEOM (taxe d'enlèvement des ordures ménagères) et la Redevance Spéciale, cf. CHAPITRE VII - DISPOSITIONS FINANCIERES.

Article 1.7 - Coordonnées de la collectivité

Pornic aggro Pays de Retz met à disposition de ses usagers un accueil physique et téléphonique.

Pornic aggro Pays de Retz
Service Gestion des déchets
2 rue du Traité d'Amsterdam
Zone de l'Europe
44 210 PORNIC

Pornic aggro Pays de Retz
Antenne de Ste Pazanne
60-64 impasse du Vigneau
44 680 SAINTE PAZANNE

Les usagers peuvent également contacter la Collectivité en accédant à différents liens sur son site internet ou prendre rendez-vous avec le service

Pornic aggro Pays de Retz
Service Gestion des déchets
2 rue du Docteur Ange Guépin
ZAC de la Chaussée
44 215 PORNIC Cedex

Adresse électronique : environnement@pornicagglo.fr
Tél. : 02 51 74 28 10

Tout nouvel arrivant sur le territoire doit se faire connaître auprès de l'accueil du service « Gestion des déchets », afin de pouvoir accéder aux différents services du SPPGD.

Le service Gestion des déchets reçoit et instruit toutes les demandes de renseignements, conseils en lien avec la prévention et gestion des déchets, les changements de situation, les réclamations liées au service mis en œuvre, à la facturation du service, ainsi que les signalements d'incidents et de besoin de maintenance sur les contenants (vol, bac endommagé...). Les demandes peuvent être adressées par téléphone ou par courrier ou directement sur le site internet de la collectivité.

CHAPITRE II : DECHETS PRIS EN CHARGE PAR LE SPPGD

Article 2.1 – Nature des déchets concernés par le présent règlement

Les déchets concernés par le présent règlement de service sont les déchets ménagers et assimilés décrits dans le présent article et produits par les usagers définis à l'Article 1.5 – Définition des usagers du service.

Tout producteur ou détenteur de déchets ne correspondant pas à cette définition reste toutefois responsable de ses déchets jusqu'à leur élimination ou valorisation. Ces déchets doivent être éliminés par des entreprises spécialisées dans des conditions propres à protéger les personnes et l'environnement en conformité - selon les types de déchets - avec les plans régionaux de gestion des déchets et le Code de l'Environnement.

Article 2.2 – Les déchets ménagers

Les déchets ménagers proviennent des « usagers particuliers » définis à l'Article 1.5 – Définition des usagers du service.

Les déchets ménagers sont des déchets résultant de l'activité domestique quotidienne des foyers. Tous ces déchets doivent être sans risque pour les personnes et pour l'environnement.

Parmi les déchets ménagers, on distingue :

Article 2.2.1 - Les déchets valorisables

2.2.1.1 - Les emballages

Sont compris dans la dénomination d'«emballages» (liste non exhaustive) :

- a) les emballages en cartons / cartonnettes ;
- b) les briques alimentaires (briques de lait, de jus de fruit, de soupe...) ;
- c) les bouteilles, flacons, pots et barquettes en plastiques avec leur bouchon si celui-ci est en plastique, ou en enlevant l'opercule métallique dans le cas contraire (opercule à mettre également avec les emballages) ;
- d) les emballages métalliques : les boîtes de conserve vides, les canettes de boisson, les barquettes en aluminium, les bouteilles et bidons métalliques et les aérosols vidés de leur contenu (sans leur bouchon en plastique), les couvercles de pots en verre, les opercules ou dosettes...
- e) Les films, sacs et sachets plastiques

Ces déchets doivent être préalablement vidés et non imbriqués les uns dans les autres, et être mis tels quels dans les contenants mis à disposition des usagers (cf. CHAPITRE III – LES CONTENANTS).

N'entrent pas dans le cadre de cette catégorie « emballages » (liste non exhaustive) :

- 1) les emballages non vidés ;
- 2) les objets en plastique (rasoir jetable, stylos, gobelets, jouets...) ;
- 3) les objets en métal (casseroles et poêles, outils...) ;
- 4) les emballages en carton humides ou trop souillés ;
- 5) les papiers de tout type (écrits, essuie-tout, mouchoirs...)
- 6) les emballages en verre.

2.2.1.2. – Les papiers

Sont compris dans la dénomination de "papiers" (liste non exhaustive) :

- a) les journaux, revues, magazines propres et secs,
- b) les prospectus et publicités,
- c) les écrits de bureau
- d) les autres types de papiers qui peuvent être recyclés dans les conditions du moment, mais en aucun cas les essuie-tout ou mouchoirs.

2.2.1.3 - Le verre

Sont compris dans la dénomination de "verre" (liste non exhaustive) :

- a) les bouteilles
- b) les bocaux et pots (bocal de confiture, pots de yaourts...) exempts de produits dangereux.

N'entrent pas dans le cadre de cette catégorie (liste non exhaustive) :

- 1) les bouteilles et bocaux non vidés ;
- 2) les bouchons et capsules des récipients cités ci-dessus ;
- 3) les ampoules électriques ;
- 4) les vitres ;
- 5) les seringues ;
- 6) les assiettes, verres à boire, la faïence, la terre cuite...

2.2.1.4 – les cartons

Sont compris dans la dénomination de « cartons » les cartons bruns d'emballages, à l'exclusion des films plastiques, polystyrènes, papiers, qui pourraient s'y trouver.

2.2.1.5 - Les biodéchets ou FFOM

Les biodéchets sont constitués de déchets fermentescibles, issus de la préparation de repas ou de transformation d'aliments ainsi que des déchets « verts » de jardin. Ils sont constitués principalement de :

- a) épluchures et restes de repas,
- b) viande et poisson,
- c) petits os, coquilles d'œufs, pain, fromage,
- d) sachets de thé, filtres et marc de café,
- e) papier essuie-tout,
- f) journaux souillés,
- g) cendres de bois et les fleurs fanées,...

Ne sont pas compris en revanche dans la dénomination de biodéchets pour l'application du présent règlement de service :

- h) Les papiers et cartons,
- i) Les ordures ménagères brutes ou résiduelles,
- j) Les boues de station d'épuration,
- k) Les effluents d'élevage,
- l) Les cadavres d'animaux (conformément à la législation en vigueur sur l'équarrissage),
- m) Les sacs aspirateurs,

- n) Les litières des animaux de compagnie.

Pour rappel, conformément à la Loi du 12 juillet 2010 portant engagement national pour l'environnement, dite loi Grenelle 2, tous les producteurs ou détenteurs de plus de 10 tonnes/an de biodéchets ont pour obligation d'en assurer le tri à la source en vue de leur valorisation organique, en direct ou par un prestataire spécialisé. Ce seuil passera à 5 tonnes/an au 1^{er} janvier 2023 (cf. article L541-21-1 du Code de l'Environnement, qui précise également que « *Les personnes qui produisent ou détiennent des quantités importantes de déchets composés majoritairement des biodéchets sont tenues de mettre en place un tri à la source soit pour une valorisation sur place soit pour une collecte séparée en vue d'une valorisation* »).

2.2.1.6 - Les textiles

Les textiles sont constitués de textiles d'habillement, linge de maison et chaussures.

Article 2.2.2 - Les déchets lourds, encombrants ou dangereux

Les usagers doivent déposer en déchèteries les déchets qui ne peuvent être collectés à domicile compte tenu de leur encombrement, de leur poids, de leur toxicité et/ou de l'existence d'une filière de valorisation spécifique (métaux, DEEE, meubles...). Le règlement intérieur des déchèteries du territoire de Pornic agglomération Pays de Retz est affiché à l'entrée de chacune des déchèteries.

Les ménages et les professionnels de Pornic agglomération Pays de Retz ont accès aux 7 déchèteries du territoire, propriétés de Pornic agglomération Pays de Retz :

- la déchèterie de la Génrière 2 à La Plaine-sur-Mer,
- la déchèterie de Pont Béranger 2 à Saint Hilaire de Chaléons,
- la déchèterie de la Blavetière à Pornic,
- la déchèterie du Moulin de Jarrie à La Bernerie en Retz,
- la déchèterie de la Tartinière à Chaumes en Retz,
- la déchèterie de Launay à Rouans,
- la déchèterie des Jaunins à Villeneuve en Retz.

Article 2.2.3 - Les ordures ménagères résiduelles (OMR)

Sont compris dans la dénomination des "Ordures ménagères résiduelles" (OMR), dans le cadre de la législation en vigueur les déchets ordinaires provenant de la préparation des aliments et du nettoyage normal des habitations, débris de verre ou de vaisselle, cendres, chiffons, balayures et résidus divers.

Cette liste est non exhaustive, Pornic agglomération Pays de Retz restant seule juge d'assimiler certains déchets à telle ou telle catégorie de déchet.

Article 2.2.4 - Les déchets non pris en charge par Pornic agglomération Pays de Retz

Compte tenu de l'existence de nombreuses autres filières spécifiques de récupération et traitement ou valorisation des déchets ménagers et assimilés, Pornic agglomération Pays de Retz ne prend pas en charge les déchets suivants (*liste non exhaustive*) dans le cadre du SPPGD :

- 1) les médicaments non utilisés : ils doivent être déposés en pharmacie ;
- 2) les déchets d'activités de soins à Risques Infectieux (DASRI, piquants / coupants) : ceux-ci doivent être déposés dans des contenants spécifiques mis à disposition des usagers concernés dans les pharmacies, puis déposés une fois pleins en pharmacie ou dans certains autres points de collecte spécifique ;
- 3) les bouteilles de gaz : les bouteilles, cartouches ou cubes doivent être rapportés au distributeur, qu'elles soient vides ou pleines. Sur le site du comité français du butane et du propane, un tableau permet de connaître les distributeurs de bouteilles en fonction de leurs caractéristiques ;
- 4) les pneumatiques usagés provenant de véhicules légers sont repris par des repreneurs agréés (liste présente sur le site www.aliapur.fr) ;
- 5) les déchets explosifs et inflammables ;
- 6) les déchets radioactifs ;
- 7) les déchets hospitaliers ou de laboratoire.

Article 2.3 – Les déchets « assimilés » aux déchets ménagers

Les déchets assimilés aux déchets ménagers proviennent des « usagers professionnels » définis à l'Article 1.5 – Définition des usagers du service.

Article 2.3.1 - Rappel des règles s'appliquant aux déchets produits par des activités économiques

Chaque entreprise ou structure économique ou professionnelle est responsable de la gestion des déchets qu'elle produit et/ou détient jusqu'à leur élimination ou valorisation finale, même lorsque le déchet est transféré à des fins de traitement à un tiers (qu'il s'agisse d'un prestataire privé ou de la collectivité). L'entreprise doit s'assurer que leur élimination est conforme à la réglementation (cf. article L541-2 du Code de l'Environnement), et notamment : Obligation de tri à la source et de valorisation des emballages (articles R543-66 à 74 du Code de l'Environnement), Obligation de collecte séparative et de valorisation organique des biodéchets (articles R543-225 à 227 du Code de l'Environnement), Obligation de tri à la source et de valorisation des déchets composés majoritairement en masse de papier, de métal, de plastique, de verre, de bois, de textiles, de fraction minérale, de plâtre (articles D543-278 à 284 du Code de l'Environnement),

Obligation de tri à la source et de recyclage des papiers de bureau sur les sites regroupant plus de 20 personnes (articles D543-285 à 287 du Code de l'Environnement), etc.

Cette liste n'est pas exhaustive ; il existe des obligations spécifiques pour les déchets dangereux, ainsi que pour d'autres catégories de déchets concernés par des filières à Responsabilité Élargie du Producteur.

Article 2.3.2 - Conditions et limites de prise en charge des déchets assimilés par le service de collecte

Pornic agglomération Pays de Retz assure la collecte des déchets assimilés, dans la limite de 50m³ hebdomadaire (moyenne hebdomadaire calculée sur l'année), tous flux confondus.

Les déchets assimilés aux déchets ménagers doivent être assimilables aux déchets ménagers, dont les caractéristiques sont présentées au CHAPITRE II : DECHETS PRIS EN CHARGE PAR LE SPPGD (déchets pris en charge, hormis ceux visés à l'Article 2.2.4 - Les déchets non pris en charge par Pornic agglomération Pays de Retz).

En fonction de leur nature et des quantités produites, ils doivent pouvoir être collectés dans les contenants mis à disposition par Pornic agglomération Pays de Retz et traités sans sujétions techniques particulières et sans risque pour les personnes et l'environnement.

Sont compris dans la dénomination des "Déchets assimilés », dans le cadre de la législation en vigueur :

- a) les déchets de même nature que les déchets pris en charge pour les ménages et cités à l'article 2.2.1, 2.2.2 et 2.2.3 (OMR, emballages, papiers, verre, biodéchets / FFOM, cartons, flux en déchèteries) provenant des bureaux, établissements publics, artisanaux et commerciaux, déposés dans des contenants dans les mêmes conditions que les déchets des habitations ;
- b) les produits issus du nettoyage des voies publiques (hors résidus de balayage mécanisé), squares, parcs, cimetières et de leurs dépendances, rassemblés en vue de leur évacuation ;
- c) les produits issus du nettoyage et détrituration des halles, foires, marchés, lieux de fêtes publiques, rassemblés en vue de leur évacuation.

N'entrent pas dans le cadre de cette catégorie de déchets (liste non exhaustive) :

- 1) les déblais, gravats, décombres et débris provenant des travaux publics et particuliers (hors flux en déchèteries) ;
- 2) les déchets contaminés provenant des hôpitaux ou cliniques et des particuliers en automédication (Déchets d'Activités de Soins à Risques Infectieux - DASRI),
- 3) les déchets issus d'abattoirs ainsi que les déchets spéciaux qui en raison de leur inflammabilité, de leur toxicité, de leur pouvoir corrosif ou de leur caractère explosif ne peuvent être éliminés par les mêmes voies que les déchets ménagers sans créer de risques pour les personnes et l'environnement ;
- 4) les objets qui par leurs dimensions ou leur poids ne pourraient être chargés dans les véhicules de collecte ;
- 5) les carcasses et épaves d'automobiles, motos, bicyclettes, trottinettes, bateaux de plaisance, caravanes et mobil homes hors d'usage ;
- 6) les déchets d'espaces verts et de jardins privés (hors flux en déchèteries) ;
- 7) les déchets faisant l'objet d'une collecte spécifique (textiles, Déchets d'Equipements Electriques et Electroniques (DEEE), les déchets collectés en déchèterie...) ;
- 8) les cadavres des animaux
- 9) les boues de station d'épuration trop liquides et/ou qui ne seraient pas présentées dans le bac en sacs hermétiques.

Cette liste est non exhaustive, Pornic agglomération Pays de Retz restant seule juge d'assimiler certains déchets à telle ou telle catégorie de déchet.

NB : Pornic agglomération Pays de Retz se réserve le droit d'exclure de son SPPGD tout professionnel qui ne respecterait pas les consignes de tri des déchets mises en place sur son territoire.

CHAPITRE III – LES CONTENANTS

Article 3.1 - Les bacs roulants

De manière générale, les flux collectés dans le cadre de chacun des services de collecte définis au CHAPITRE IV - ORGANISATION DE LA COLLECTE sont présentés à la collecte dans un bac roulant normalisé, équipé ou non d'une puce électronique (n° unique permettant d'affecter le bac à un usager) et fourni par Pornic agglomération Pays de Retz à chaque foyer, professionnel ou immeuble.

Par exception à cette règle :

- les usagers de la Ville Haute de Pornic ne pouvant être dotés de bacs individuels ou trop éloignés des colonnes d'apport volontaire OMR sont autorisés à présenter les ordures ménagères résiduelles en sacs, après accord expresse de la collectivité.
- les abonnés au service de collecte des cartons sont autorisés, en cas de difficulté de stockage, à présenter les cartons en vrac pliés et attachés et dans la limite de l'équivalent de 2 bacs 660 L par collecte.

Article 3.1.1 – Règles de dotation

3.1.1.1 – Ménages en dotation individuelle

Chaque ménage se voit attribuer un volume de bac OMR dont le volume varie en fonction de la composition du foyer. La grille de dotation des bacs par taille de foyer est fournie dans le tableau ci-dessous.

Nombre de personnes / foyer	Volume du bac OMr	Volume du bac EMB
1-2 pers.	120 L / 140 L	120 L / 140 L
3-4 pers.	140 L / 240 L	240 L
5 pers.	140 L / 240 L	340 L
6 pers. Et +	240 L / 340 L	360 L

Les volumes des bacs roulants mis à disposition sont réputés suffire à la composition du foyer. La dotation peut faire l'objet d'un ajustement sur demande écrite formulée auprès du service gestion des Déchets de Pornic aggro Pays de Retz.

3.1.1.2 – Ménages en habitat collectif

Lorsque 2 logements ou plus sont présents à la même adresse, avec une même entrée, et que la dotation en bac individuel par logement n'est pas possible, des bacs collectifs sont mis à disposition.

La dotation individuelle d'un bac par logement est privilégiée lorsque la configuration de l'habitat en permet le stockage.

Dans le cas contraire, la dotation est commune à l'ensemble des logements, les différents occupants utilisant alors le ou les mêmes bacs.

Le volume du ou des bacs roulants collectifs mis à disposition est adapté au besoin recensé, aux possibilités de collecte et validé conjointement avec le gestionnaire de l'immeuble (syndic, bailleur ou propriétaire de l'ensemble) sur la gamme des bacs présentés à l'article suivant (3.1.1.3 - Professionnels et assimilés).

3.1.1.3 - Professionnels et assimilés

Les professionnels et assimilés ne disposent pas de dotation imposée : les dotations et volumes sont définis en accord avec Pornic aggro Pays de Retz dans la gamme suivante :

- Bac OMR et assimilées : gamme de 120 à 750 L
- Bac emballages : 120 à 360 L
- Bac carton : 2 bacs 660 L maximum

En fonction du flux collecté, les bacs roulants mis à disposition des usagers sont équipés d'un couvercle de couleur différente : grenat pour les OMR, jaune pour les emballages. L'utilisateur doit impérativement respecter les consignes de tri du flux dédié à chaque bac, et ne pas utiliser son bac pour la collecte d'un autre flux (professionnels / immeubles).

3.1.1.4 - Les professionnels travaillant à domicile.

Les professionnels travaillant à leur domicile ou domiciliés à la même adresse que le foyer (exemple des assistantes maternelles, hébergements touristiques tels que les gîtes ou chambres d'hôtes, artisans...) ont le choix entre :

- Se contenter de leurs bacs « ménage », le volume de bacs étant alors imposé par la grille de dotation (selon le nombre de personne au foyer) ;
- Demander un ou plusieurs bacs roulants professionnels supplémentaires, avec facturation des bacs complémentaires le cas échéant si dépassement du seuil d'assujettissement à la redevance spéciale (cf. CHAPITRE VII - DISPOSITIONS FINANCIERES).

3.1.1.5 - Prêt de bacs lors de manifestations

Les communes du territoire et le service des déchets de l'agglomération disposent d'un stock de bacs qui peuvent être ponctuellement mis à disposition des établissements publics (mairies, établissements scolaires, administrations) ou des associations organisatrices de manifestations.

Pour toute demande, les organisateurs doivent prendre contact au plus tard 2 mois avant l'évènement :

- Soit directement avec les communes concernées,
- Soit avec Pornic aggro Pays de Retz.

Les bacs convenus seront à retirer aux lieux, date et heure indiqués lors de la réservation contre signature d'un formulaire de mise à disposition.

Ces bacs ponctuels seront collectés dans le cadre de l'organisation du service (jours et horaires habituels sur le secteur). Ces collectes feront l'objet d'une facturation au tarif fixé par délibération.

Les bacs devront ensuite être restitués par les organisateurs, vides de tout déchet et dûment nettoyés.

Pornic aggro Pays de Retz ne propose pas de service de prêt de bac pour les particuliers.

Article 3.1.2 – Propriété / responsabilité

Les bacs roulants sont la propriété de Pornic aggro Pays de Retz. Ils sont affectés à une adresse et pour certains personnalisés par un système d'identification permettant notamment d'assurer le comptage des prestations exécutées par le service de collecte. Ils ne doivent faire l'objet d'aucun échange entre usagers et doivent être laissés à leur adresse d'affectation en cas de déménagement.

L'utilisateur doit assurer la garde de son bac, et sera responsable des dommages éventuellement causés en cas d'accident sur la voie publique. L'utilisateur est ainsi tenu de la sortie et de la rentrée des bacs roulants avant et après la collecte.

L'utilisateur est responsable civilement des bacs roulants qui lui sont remis.

Il est formellement interdit d'utiliser le bac fourni par Pornic agglo Pays de Retz à d'autres fins que la collecte des déchets correspondants. Il est interdit notamment d'y introduire des liquides quelconques, des cendres chaudes ou tout autre produit pouvant corroder, brûler ou endommager le récipient ou provoquer un danger pour les agents de collecte.

Article 3.1.3. - Entretien des bacs

Les bacs attribués à l'utilisateur sont en bon état de bon fonctionnement (ou réputés l'être pour les bacs en place), sans être nécessairement neufs.

Le nettoyage courant des bacs roulants (lavage, désinfection et maintien en bon état de propreté) incombe à l'utilisateur.

Lors d'un déménagement, le bac doit être laissé sur place, vide de tout déchet, propre et désinfecté.

L'entretien mécanique (remplacement de roues, d'axes et de couvercles) est assuré par Pornic agglo Pays de Retz dans les 15 jours ouvrés suivant la réception d'une demande écrite auprès du service Gestion des déchets de Pornic agglo Pays de Retz. En cas de besoin, il appartient à l'utilisateur de prendre contact avec la collectivité.

Article 3.1.4 – Perte, vol ou détérioration des bacs ou cartes

3.1.4.1 - Cas des bacs

Tout vol ou perte de bac doit être déclaré dans les plus brefs délais auprès du service Gestion des Déchets de Pornic agglo Pays de Retz. Le cas échéant, la puce sera alors désactivée et le bac ne pourra plus être utilisé au nom de l'utilisateur. Un nouveau bac sera remis gratuitement à l'utilisateur sur présentation d'une déclaration conteneur poubelle manquant ou le cas échéant d'un dépôt de plainte en gendarmerie. Dans le cas où l'utilisateur ne souhaiterait pas déposer plainte pour le vol ou la perte de son bac, le bac sera remplacé et facturé à l'utilisateur sur la base des tarifs fixés par délibération alors en vigueur.

En cas de détérioration du bac, Pornic agglo Pays de Retz procédera à sa réparation ou à son remplacement :

- Sans frais pour l'utilisateur, si la dégradation a lieu lors de la collecte,
- Avec application de « *frais d'intervention pour évolution de la dotation* » à l'utilisateur si celui-ci est à l'origine de la dégradation dans le cadre d'une utilisation anormale (chargement abusif, déchets non conformes...), tarif fixé par délibération alors en vigueur. Dans le cas d'un usage abusif répété, et après accomplissement des diligences nécessaires par Pornic agglo Pays de Retz pour faire cesser les dysfonctionnements constatés, un professionnel pourra se voir refuser l'accès au service.
- Avec application de frais à la personne responsable, si la dégradation a eu lieu par un tiers identifié, sur la base des tarifs fixés par délibération alors en vigueur.

3.1.4.2 - Cas des cartes d'accès en déchèteries

Il ne doit être apporté aucune modification à l'aspect des cartes au risque de les détériorer et de les rendre inutilisables. Elles ne doivent notamment en aucun cas être pliées ou percées (notamment pour y accrocher un porte-clef).

Tout vol ou perte de carte doit être déclaré dans les plus brefs délais auprès des services de Pornic agglo Pays de Retz. La puce sera alors désactivée et la carte ne pourra plus être utilisée au nom de l'utilisateur.

En cas de vol, perte ou détérioration volontaire ou non, une nouvelle carte sera remise à l'utilisateur qui se verra facturé des frais de remplacement au tarif en vigueur fixé par délibération du Conseil Communautaire.

Article 3.2 – Les colonnes des points d'apport volontaire (PAV)

Les colonnes des PAV sont réservées principalement à la collecte des papiers et du verre.

Pour satisfaire les besoins complémentaires des estivants, des résidents non permanents ou les besoins des usagers non dotés de bacs (espace contraint), Pornic agglo Pays de Retz a développé en complément des colonnes d'apport volontaire pour les emballages et pour les OMR.

Les PAV sont répartis sur l'ensemble du territoire pour correspondre aux besoins des usagers et l'ensemble des colonnes est en accès libre. Les adresses d'implantation des colonnes sont consultables sur le site internet de Pornic agglo Pays de Retz ou au siège de Pornic agglo Pays de Retz.

Article 3.3 – Les composteurs

Afin de permettre aux usagers de réduire la quantité de déchets présentés à la collecte, Pornic agglo Pays de Retz propose aux usagers une aide à l'acquisition de composteur. Le montant de la subvention est fixé chaque année par le Conseil Communautaire, dans la limite des frais engagés et sur présentation de justificatifs (facture d'achat du composteur, RIB, justificatif de domicile de moins de 3 mois). Une seule subvention peut être octroyée par foyer et par adresse. Aucune nouvelle demande ne pourra être effectuée avant un délai de 7 ans après la 1^{ère} demande.

Par ailleurs, Pornic agglo Pays de Retz dote systématiquement et quand la configuration le permet, toute nouvelle construction individuelle d'un composteur

Afin de permettre aux usagers en habitat collectif de réduire leurs déchets et de pratiquer le compostage, Pornic agglo Pays de Retz finance, si l'ensemble des conditions préalable sont validées :

- l'acquisition et l'installation de composteurs individuels ou collectifs (sur zone d'implantation publique ou privée),
- la formation de référents de site (formation obligatoire d'au minimum 2 référents par site),
- l'accompagnement annuel du site à la pratique du compostage

Pour des projets de compostage collectif portés par des structures professionnelles (administrations ou entreprises privées), Pornic aggro Pays de Retz finance, si l'ensemble des conditions préalable sont validées, l'acquisition d'un dispositif de 3 composteurs Les aménagements pour l'implantation des équipements, la formation des référents de sites et l'accompagnement potentiel sont à la charge des structures. Pornic aggro Pays de Retz ferait uniquement le lien avec les structures (transmission des infos sur les formations obligatoires, informations sur le compostage en général, suivi statistique et échanges).

Pornic aggro Pays de Retz reste propriétaire des équipements (individuels et collectifs) mis à disposition.

Les projets de compostage collectif font l'objet d'une convention bipartite ou tripartite entre la structure porteuse du projet, la collectivité et éventuellement la structure d'accompagnement (type de convention en annexe 3 du présent règlement),

CHAPITRE IV - ORGANISATION DE LA COLLECTE

Article 4.1 – Principes / dispositifs de collecte accessible aux usagers

Pour les déchets ne pouvant être évités par des actions de prévention, Pornic aggro Pays de Retz détermine les modalités de collecte selon :

- Le secteur géographique et le type d'habitat : collecte en porte-à-porte ou apport volontaire, fréquences disponibles, jours de collecte, itinéraires...
- La nature des déchets : emballages, papier, verre, cartons, ordures résiduelles...
- Le type d'usager concerné (particulier, professionnel, immeuble...) en lien notamment avec le volume de déchets gérés.

Le service a pour vocation d'assurer la collecte des déchets ménagers et assimilés sur l'ensemble de son territoire dans le respect de la réglementation et des objectifs de valorisation des matériaux.

L'enlèvement des déchets est assuré dans le respect des conditions techniques et réglementaires liées à la collecte, incluant les conditions de sécurité, sur l'ensemble des voies publiques ouvertes à la circulation et accessibles aux véhicules de collecte et, exceptionnellement, sur des voies privées.

Toute collecte sur une voie ou un site privé fait l'objet de la rédaction d'une convention bipartite entre l'usager et la collectivité (type de convention en annexe 4 du présent règlement), dégageant notamment Pornic aggro Pays de Retz de toute responsabilité en cas d'accident ou de dégradation.

La Collectivité se réserve la possibilité de ne pas desservir certains lieux de collecte qui présentent un risque en matière de sécurité ou qui nécessiteraient la mise en œuvre de procédures particulières trop contraignantes ou coûteuses, ne respectant pas notamment les configurations minimales décrites en annexe 2 du présent règlement.

L'ensemble des déchets pris en charge dans le cadre du dispositif de collecte, et cités aux articles 2.2.1, 2.2.3 et 2.3 font l'objet soit d'une collecte en porte à porte ou points de regroupement, soit d'une collecte en points d'apport volontaire sur certains secteurs ou points spécifiques du territoire. Le service est globalement proposé comme indiqué dans le tableau ci-dessous, sauf exception décidée par Pornic aggro Pays de Retz pour des questions de salubrité publique et d'intérêt général.

	Collecte en porte à porte							Collecte en apport volontaire			
	Zone rétro littorale ¹		Zone littorale ²		Gros producteurs et campings aménagés			OMR	EMB	PAPIER	VERRE
	OMR	EMB	OMR	EMB	OMR	EMB	CARTON				
Saison basse (01/11 au 31/03)	Toutes les 2 semaines	1 fois/semaine	Toutes les 2 semaines	1, 2, 3 ou 7 fois/semaine maximum	1 ou 2 fois/semaine	1 fois/semaine	1 fois/semaine minimum	dès que besoin avant débordement	dès que besoin avant débordement	dès que besoin avant débordement	
Saison intermédiaire (01/04 au 30/06 & 01/09 au 31/10)											
Saison haute (01/07 au 31/08)			1 fois/semaine								

service en rouge = service optionnel

Le mode de collecte (porte à porte, point de regroupement ou apport volontaire) est décidé par les services de Pornic aggro Pays de Retz, pour répondre notamment :

- A des problématiques de concentration de l'habitat (immeubles notamment)

- A des difficultés ou impossibilités d'accès aux points de collecte devant une habitation ou un professionnel (spécificités des voiries, réalisation de travaux pendant quelques jours ou semaines nécessitant à titre provisoire la mise en place d'un point de regroupement à l'entrée de la voie, ...)
- A des contraintes de remisage de bacs
- Aux spécificités du type de déchets produits par des professionnels

Dans tous les cas, et après analyse du besoin ou du contexte, il appartient à Pornic aggro Pays de Retz et elle seule, de valider le mode de collecte et par suite les contenants mis à disposition des usagers. Le mode de collecte n'est donc pas au libre choix des usagers.

Les jours de collecte et les adresses d'implantation des colonnes d'apport volontaire présentes sur le territoire sont disponibles sur le site internet de la collectivité ou par téléphone au siège de Pornic aggro Pays de Retz.

Article 4.2 – Modalités du service de collecte en porte à porte

Le présent article définit de manière détaillée chacun des services disponibles pour tout ou partie des usagers, sur tout ou partie du territoire (cf. annexe 1 - zones et fréquence) et cité dans le tableau fourni à l'article précédent avec les fréquences associées.

Le service de collecte assure le ramassage des déchets ménagers et assimilés selon le dispositif suivant, dans le respect de la recommandation R437 de la Caisse Nationale d'Assurance Maladie des Travailleurs Salariés (CNAMTS).

Article 4.2.1.– Prescriptions générales

Les bennes utilisées par le service de collecte permettent de lever mécaniquement les bacs roulants ainsi que de collecter les sacs le cas échéant.

Les bacs roulants sont vidés et remis à leur emplacement par l'agent de collecte.

Certains bacs roulants peuvent présenter une puce défectueuse, bloquée ou non active. Dans ce cas, les agents de collecte pourront apposer une étiquette « anomalies conteneurs » sur le bac. De manière provisoire et ce, jusqu'à régularisation de la situation soit par l'utilisateur professionnel, soit par Pornic aggro Pays de Retz (si problème technique momentané), ces bacs roulants pourront ne pas être levés et pas collectés, et ce, uniquement chez des professionnels assujettis à la redevance spéciale. A la demande de l'utilisateur, les services de Pornic aggro Pays de Retz peuvent assurer une intervention de maintenance soit sur le bac soit sur la puce, ou effectuer une régularisation administrative dans la base de données pour les puces « bloquées ».

Les agents de collecte ou les personnels habilités par Pornic aggro Pays de Retz sont autorisés à vérifier le contenu des sacs et bacs dédiés à la collecte. Si le contenu n'est pas conforme aux consignes de tri diffusées et aux règles définies à l'article 2 du présent règlement, les déchets ne sont momentanément pas collectés, et ce, jusqu'à régularisation de la situation par l'utilisateur. Un message précisant la cause du refus de collecte est alors apposé sur le bac ou le sac concerné.

L'utilisateur doit alors rentrer le ou les récipients non collectés, en extraire les erreurs de tri et les présenter lors de la prochaine collecte. En aucun cas, les récipients ne doivent demeurer sur la voie publique, au risque que les déchets présentés par l'utilisateur soient considérés comme dépôt sauvage et passibles comme tel d'une contravention définie à l'Article 8.2 - Infractions et poursuites).

L'utilisateur peut être contacté par un agent de Pornic aggro Pays de Retz pour identifier l'incompréhension ou expliquer les consignes de tri. Un courrier peut également être adressé à l'utilisateur. Enfin, en cas de récurrence, un agent de Pornic aggro Pays de Retz peut se déplacer à son domicile.

La récupération et le chiffonnage, c'est-à-dire le ramassage par des personnes non habilitées d'objets de toute nature, présentés dans le cadre de l'enlèvement des déchets ménagers, sont strictement interdits avant, pendant et après la collecte. Le non-respect de cette interdiction constitue une contravention de première classe (cf. Article 8.2 - Infractions et poursuites).

Article 4.2.2 – Jours et horaires de collecte – remisage des bacs

Le territoire de Pornic aggro Pays de Retz est divisé en secteurs pour lesquels le service de collecte détermine le jour de passage. Les fréquences et les jours de collecte sont fixes, mais peuvent être modifiés par Pornic aggro Pays de Retz selon les nécessités du service. Dans le cas de circonstances extraordinaires (travaux, manifestations, ...), les tournées de collecte peuvent être modifiées afin d'assurer la collecte.

L'utilisateur doit impérativement respecter le jour de collecte identifié pour son secteur. En particulier, dans le cas où certains secteurs sont desservis 2 fois par semaine (C2), l'utilisateur professionnel ou immeuble n'ayant pas souscrit d'abonnement complémentaire pour un service en C2, est obligé de sortir ses bacs le jour de collecte retenu pour le secteur considéré (C1), et pas le jour de son choix.

En cas de force majeure ou à la suite de troubles dans l'exécution du service public, de grèves ou de restrictions de circulations, des interruptions ou des retards peuvent intervenir dans le cadre de la collecte. En cas d'intempéries (verglas, neige, forte précipitation, ...) ne permettant pas aux camions de collecte de circuler normalement et aux agents de manipuler les bacs dans de bonnes conditions, Pornic aggro Pays de Retz se réserve le droit de reporter la tournée. La reprise de la collecte est effectuée dès le retour à des conditions climatiques normales. Dans ces différents cas, les usagers ne peuvent en aucun cas prétendre à une compensation financière ou dégrèvement de facturation.

La collecte est maintenue les jours fériés à l'exception des jours suivants : 1^{er} janvier et 25 décembre. Pour ces 2 jours fériés, la collecte est décalée au lendemain ou surlendemain (si le lendemain est un dimanche) du jour habituel de collecte.

Les bacs doivent être sortis la veille du jour de collecte à partir de 19h.

Il est demandé à l'usager de rentrer au plus vite son bac après vidage par le service de collecte, et dans tous les cas, le jour même. En dehors de la présentation des bacs à la collecte, les bacs doivent impérativement être rentrés entre 2 collectes et stockés sur le domaine privatif de l'usager.

Article 4.2.3 - Modalités de présentation des bacs et sacs

Les bacs roulants doivent être présentés à la collecte couvercle fermé et poignée tournée vers la rue. Ils doivent être chargés sans excès afin de faciliter leur vidage et présentés sur le domaine public au plus près de leur adresse d'affectation en bordure de voie ou à l'entrée des voies inaccessibles aux camions, sans nuire à la circulation des piétons ni présenter de risque d'accident sur le domaine public. Pour faciliter les opérations de collecte et assurer la sécurité des agents qui les réalisent, Pornic agglo Pays de Retz peut indiquer aux usagers un lieu de présentation de leurs contenants sur le domaine public.

Pour les usagers habitant dans des contre-allées, les bacs doivent être présentés sur le terre-plein entre la contre-allée et la voie principale.

Hormis les présentations en sacs tolérées sur le secteur de la Ville Haute de Pornic, les sacs présentés hors du bac, posés sur le couvercle du bac ou débordant du bac ne sont pas collectés et doivent être présentés par l'usager à la collecte dans le bac lors du prochain passage du camion de collecte.

Article 4.2.4 – Accessibilité à la collecte

Les riverains ont l'obligation de respecter les conditions de stationnement des véhicules sur les voies et d'entretenir l'ensemble de leurs biens (arbres, haies,...) afin qu'ils ne constituent en aucun cas une entrave à la collecte ou un risque pour le personnel de collecte.

Lorsque l'exécution de travaux interdit la libre circulation du véhicule de collecte sur une voie publique ou privée « ouverte à la circulation publique », le maître d'ouvrage des travaux doit exiger de(s) l'entreprise(s), qui intervient(nent) pour son compte, qu'elle(s) transporte(nt) à l'entrée de cette voie les bacs dédiés aux collectes des immeubles riverains et de rapporter les bacs devant les propriétés correspondantes après le passage de la collecte. En cas d'empêchement ponctuel (rue barrée, travaux...) le point de collecte est resitué au plus près de l'endroit où le service de collecte a accès.

Article 4.2.5 – Collecte des encombrants

Les encombrants sont définis comme des objets en provenance des seuls ménages, qui par leurs dimensions ou leur poids ne peuvent être chargés dans les véhicules habituels de collecte. Ces encombrants peuvent soit être apportés directement sur une déchèterie par les usagers, soit faire l'objet d'une collecte annuelle, après inscription préalable des usagers auprès des services de Pornic agglo Pays de Retz. Une limite en taille et poids est toutefois fixée par rapport à l'acceptation des encombrants qui ne doivent pas excéder 2 mètres de long et 50 kg/unité à raison de 5 éléments / foyer. De manière non exhaustive, les encombrants collectés en porte à porte excluent les déchets de type gravats, déchets d'espaces verts et jardins privés cartons, déchets dangereux, pièces détachées de voiture ou de matériels agricoles, etc...

Les usagers souhaitant une collecte des encombrants devant chez eux s'inscrivent préalablement auprès des services de Pornic agglo Pays de Retz. Les inscriptions sont clôturées avant le 31 mars de l'année en cours.

Les usagers inscrits sont informés pendant la semaine qui précède la campagne de collecte, par téléphone, du jour et horaire approximatif de collecte afin que ceux-ci déposent leurs encombrants la veille de la collecte.

Les encombrants sont déposés par les usagers à l'endroit habituel de présentation de leur bac ordures ménagères pour le jour de collecte défini.

La collecte des encombrants en porte-à-porte est exécuter une fois par an généralement pendant les vacances scolaires du mois d'avril de la zone B, et ce, sur l'ensemble du territoire Pornic agglo Pays de Retz, auprès des seuls usagers s'étant préalablement inscrits.

Article 4.2.6 – Collectes complémentaires sur abonnement

Comme indiqué dans le tableau à l'Article 4.1 – Principes / dispositifs de collecte accessible aux usagers, les professionnels et immeubles qui en expriment le souhait peuvent demander des collectes complémentaires à celles existant dans le service « de base » apporté aux ménages (collecte des OMR et des emballages toutes les 2 semaines ou de manière hebdomadaires selon les secteurs). Pour accéder à ces collectes supplémentaires, les professionnels doivent souscrire une prestation spécifique auprès de la collectivité par une demande écrite (mail, courrier).

A titre dérogatoire, Pornic agglo Pays de Retz peut décider de revoir les fréquences de collecte pour répondre à des problèmes de salubrité ou de sécurité.

Ces collectes supplémentaires sont financées par leurs bénéficiaires au travers de la redevance spéciale.

Il en va ainsi des services optionnels suivants :

- Fréquence de collecte supérieure pour les OMR en bacs (1, 2, 3 ou 7 collectes par semaine)
- Fréquence de collecte supérieure pour les EMB en bacs (1 à 2 collectes par semaine maximum)
- Collecte des cartons (C1) ficelés à plat ou présentés en bacs roulants n'excédant pas 2 équivalents bacs de 660 L

Les professionnels et immeubles peuvent bénéficier d'un service modulé par période selon la saisonnalité de leur activité.

Toutefois la fréquence de collecte des cartons est fixe sur l'ensemble de l'année (C1).

Les périodes définies pour le service de collecte OM et emballages sont les suivantes :

- Hiver : 1^{er} novembre au 31 mars
- Intersaison : 1^{er} avril au 30 juin et 1^{er} septembre au 31 octobre
- Saison : 1^{er} juillet au 31 août

Ces services sont facturés selon les dispositions de l'Article 7.2 – Modalités de calcul / bases de facturation.

Article 4.3 – Collecte en apport volontaire (colonnes)

Chaque colonne d'apport volontaire présente sur le territoire est dédiée à un type de déchets. Une signalétique permet d'identifier quels déchets peuvent être déposés dans la colonne. Les usagers doivent respecter rigoureusement les consignes de tri et déposer dans les colonnes d'apport volontaires les flux prévus par colonne.

Les flux « papiers » et « verre » font l'objet d'une collecte dans des colonnes d'apport volontaire réparties sur le territoire de la collectivité pour les particuliers. Les adresses d'implantation de ces colonnes peuvent être consultées sur le site internet de Pornic aggro Pays de Retz ou au siège de la collectivité.

Les flux OMR et emballages sont également collectés en apport volontaire sur certains secteurs (cf. Article 4.1 – Principes / dispositifs de collecte accessible aux usagers).

Les dépôts dans les colonnes d'apport volontaire doivent être effectués de façon à ne pas provoquer de nuisances pour le voisinage. Ils sont donc interdits entre 21h et 08h quelle que soit la nature du déchet déposé.

Tous les dépôts en vrac ou en sacs déposés au pied de ces colonnes sont interdits, sous peine d'application des sanctions prévues à l'Article 8.2 - Infractions et poursuites. Ils sont constitutifs de dépôts sauvages.

La fréquence et les jours de collecte de ces colonnes sont laissés à la libre appréciation du service de collecte qui veille à ce que les colonnes soient vidées autant que de besoin, ainsi que leurs abords nettoyés régulièrement par le service de collecte et les services des communes. En cas de dysfonctionnement constaté (colonne pleine ou dépôt au pied des colonnes), les usagers sont invités à alerter les services de Pornic aggro Pays de Retz afin qu'il y soit remédié rapidement.

CHAPITRE V – LES DECHETERIES

Article 5.1 – Localisation et objectifs des déchèteries

Les déchèteries, propriétés de Pornic aggro Pays de Retz, sont les suivantes :

1. la déchèterie de la Génrière 2 à La Plaine-sur-Mer,
2. la déchèterie de Pont Béranger 2 à Saint Hilaire de Chaléons,
3. la déchèterie de la Blavetière à Pornic,
4. la déchèterie du Moulin de Jarrie à La Bernerie en Retz,
5. la déchèterie de la Tartinière à Chaumes en Retz,
6. la déchèterie de Launay à Rouans,
7. la déchèterie des Jaunins à Villeneuve en Retz.

Les déchèteries implantées sur le territoire ont pour but de :

- Permettre aux habitants, artisans (incluant les artisans extérieurs au territoire de Pornic aggro Pays de Retz mais y travaillant de manière ponctuelle), commerçants et services des communes présentes sur ce territoire d'évacuer les déchets non collectés par le service des OMR et assimilés et définis à l'Article 2.2.2 - Les déchets lourds, encombrants ou dangereux du présent règlement de service, et ce dans les conditions des articles suivants, conformément à la réglementation,
- Réduire l'existence éventuelle de dépôts sauvages et protéger le cadre de vie,
- Soustraire du flux des OMR et assimilés les Déchets Ménagers Spéciaux et limiter ainsi les risques de pollutions des sols et des eaux,
- Optimiser les coûts de la collecte en porte à porte et participer à l'économie des matières premières en recyclant et valorisant certains types de déchets.

Article 5.2 – Horaires d'ouverture des sites

A titre indicatif, les heures d'ouverture des 7 déchèteries de Pornic aggro Pays de Retz sont les suivantes :

	Lundi	Mardi	Mercredi	Jeudi	Vendredi	Samedi	Dimanche
Pornic La Blavetière	8:30 12:30	8:30 12:30	8:30 12:30	8:30 12:30	8:30 12:30	8:30 12:30	8:30 12:30
	14:00 18:00	14:00 18:00	14:00 18:00	14:00 18:00	14:00 18:00	14:00 18:00	14:00 18:00
La Plaine sur Mer La Génrière 2	8:30 12:30	8:30 12:30	8:30 12:30	8:30 12:30	8:30 12:30	8:30 12:30	
	14:00 18:00	14:00 18:00	14:00 18:00	14:00 18:00	14:00 18:00	14:00 18:00	
St Hilaire de Chaléons Pôle environnemental	8:30 12:30		8:30 12:30	8:30 12:30	8:30 12:30	8:30 12:30	
	14:00 18:00		14:00 18:00	14:00 18:00	14:00 18:00	14:00 18:00	
Launay	9:00 12:00					9:00 12:00	
	15:00 18:00		14:00 18:00			14:00 18:00	
Chaumes en Retz La Tartinière	8:30 12:30		8:30 12:30			8:30 12:30	
					14:00 18:00	14:00 18:00	
La Bernerie en Retz Les Merles	8:30 12:30	8:30 12:30	8:30 12:30	8:30 12:30	8:30 12:30	8:30 12:30	
	14:00 18:00	14:00 18:00	14:00 18:00	14:00 18:00	14:00 18:00	14:00 18:00	
Villeneuve en Retz Les Jaunis	9:00 12:00				9:00 12:00		
		13:30 17:30	13:30 17:30			13:30 17:30	

hh:mm = horaires d'ouverture supplémentaires en saison haute (1er/04 au 31/10)

Les déchèteries sont fermées les jours fériés. Cependant, compte tenu de la caractéristique littorale d'une partie du territoire, les sites de Pornic et de La Plaine sur Mer seront ouverts le 8 mai, lundi de Pâques et lundi de Pentecôte.

Pornic agglomération Pays de Retz se réserve le droit de fermer à titre exceptionnel la ou les déchèteries, ou encore de modifier les jours et horaires d'ouverture des déchèteries. En cas d'intempéries graves, de désordres ou de situations l'exigeant, le Président ou toute personne habilitée peut prendre la décision d'en interdire l'accès, y compris sans préavis. Cette décision, formulée par écrit, sera apposée à l'entrée du site.

Les horaires et conditions d'accès aux sites sont consultables sur le site internet de Pornic agglomération Pays de Retz. Le règlement intérieur des déchèteries est présent en annexe 5.

Article 5.3 – Déchets acceptés

Sont acceptés les déchets suivants sur l'ensemble ou une partie des sites (*liste non exhaustive*) :

- a) les déchets végétaux (pelouses, tontes, tailles de haie, feuilles mortes, arbustes, déchets d'élagage ou branchages,...) ;
- b) les souches (uniquement sur les sites de La Génrière 2 et Pont Béranger 2)
- c) les métaux (objets métalliques : vélos, grillage, poêles à bois,...) ;
- d) les cartons pliés (cartons bruns ondulés, cartons d'emballage,...) ;
- e) le bois (planches, palettes,...) ;
- f) le mobilier (meubles, tables, literie, chaises, étagères,...) ;
- g) les films plastiques (uniquement sur les sites de La Génrière 2 et Pont Béranger 2) ;
- h) le polystyrène (uniquement sur les sites de La Génrière 2 et Pont Béranger 2) ;
- i) les plastiques durs (pots de fleurs, jouets,...) (uniquement sur les sites de La Génrière 2 et Pont Béranger 2) ;
- j) les déchets dangereux des ménages* (DDM) ;
- k) les déchets d'équipements électriques et électroniques, DEEE (TV, ordinateur, petit électroménager, réfrigérateur,...) ;
- l) les textiles ;
- m) les batteries ;
- n) les cartouches d'encre ;
- o) les radiographies ;
- p) le verre ;
- q) les emballages ;
- r) les papiers ;
- s) les inertes (terres, briques, carrelages, ardoises, parpaings, tuiles, faïences, céramiques,...) ;
- t) le plâtre (uniquement sur les sites de La Génrière 2 et Pont Béranger 2) ;
- u) les coquillages (admis ponctuellement sur les sites de La Génrière 2 et Pont Béranger 2) ;
- v) le tout-venant (déchets non recyclables : moquettes, miroirs,...) ;
- w) les déchets d'amiante-ciment (uniquement sur le site de la Bernerie et sur inscription préalable) issue de la déconstruction de petits locaux annexes privatifs par les particuliers ;

* Sont compris dans la dénomination de déchets dangereux des ménages (ex-déchets ménagers spéciaux) pour l'application du présent règlement les déchets dangereux pour l'homme ou pour l'environnement provenant des ménages, à savoir (*liste non exhaustive*) :

- x) les huiles minérales et végétales ;
- y) les piles boutons, les piles bâtons, les batteries ;
- z) les solvants, peintures, colles et vernis ;
- aa) les produits acides et basiques ;
- bb) les aérosols pleins ou non vidés ;
- cc) les ampoules à économie d'énergie et néons ;
- dd) les produits photographiques et phytosanitaires.

Les déchèteries de la Génrière 2 et du Pont Béranger 2 disposent chacune d'un local « réemploi » permettant aux usagers de déposer des objets en bon état.

Article 5.4 – Déchets interdits

Sont interdits (*liste non exhaustive*) :

- 1) les OMR et assimilées ;
- 2) les cadavres d'animaux ;
- 3) les déchets industriels ;
- 4) les déchets fermentescibles (à l'exception des déchets verts) et carnés ;
- 5) les déchets présentant des risques pour la sécurité des personnes et pour l'environnement en raison de leur inflammabilité, de leur toxicité, de leur pouvoir corrosif ou de leur caractère explosif ;
- 6) les déchets dangereux provenant d'activités professionnelles ;
- 7) les médicaments ;
- 8) les bouteilles de gaz et les extincteurs (obligation de reprise des vendeurs/fournisseurs) ;
- 9) les déchets hospitaliers, de laboratoire et d'activités de soins à Risques Infectieux (DASRI, piquants / coupants) ;
- 10) les déchets radioactifs ;
- 11) les pneumatiques usagés,
- 12) les signaux de détresse maritime périmés (filière APER PYRO)
- 13) les déchets agricoles (emballages plastiques, bâches silos, ...) -> filière ADIVALOR
- 14) les coques de bateaux (bois ou plastique) - > filière APER Plaisance
- 15) les déchets spécifiques : Traverses de chemin de fer / Cuve fioul non dépolluée

Cette liste n'étant pas exhaustive, les usagers sont priés de suivre les indications des agents de déchèterie présents sur le site. Pornic agglomération Pays de Retz se réserve le droit de refuser tout déchet qui présenterait, par sa nature, sa forme, ou sa dimension, un risque ou une gêne pour le bon fonctionnement du site.

Article 5.5 – Conditions d'accès

L'accès aux déchèteries est limité aux véhicules légers y compris les camionnettes, avec ou sans remorque, d'un poids total en charge inférieur à 3.5 tonnes. Les tracteurs ne sont pas autorisés.

L'accès aux déchèteries est réservé aux résidents particuliers et professionnels du territoire. A partir du 02 octobre 2023, l'accès sera réservé aux seuls bénéficiaires d'une carte d'accès délivrée par Pornic agglomération Pays de Retz (particuliers et professionnels). L'accès est interdit pour les particuliers résidant hors du territoire de Pornic agglomération Pays de Retz sauf exceptions définies au travers de coopérations entre intercommunalités.

Les professionnels résidant hors territoire de Pornic agglomération Pays de Retz peuvent également accéder aux équipements dans les conditions définies ci-après.

Pour les professionnels et assimilés, l'accès est limité aux détenteurs d'une carte délivrée par Pornic agglomération Pays de Retz associée à son compte usager et facturé mensuellement à terme échu.

Les professionnels résidant hors territoire de Pornic agglomération Pays de Retz peuvent toutefois bénéficier d'une carte d'accès, délivrée par Pornic agglomération Pays de Retz après demande d'inscription de la part du professionnel, et ce, avant tout dépôt de déchets sur l'une des déchèteries.

Le professionnel doit obligatoirement présenter aux agents sa carte d'accès à chaque passage pour entrer sur la déchèterie ; il devra présenter une nouvelle fois sa carte pour chaque dépôt effectué. Sur les déchèteries non équipées de barrières d'accès, lors du premier passage sans présentation de la carte d'accès, un bon manuel exceptionnel est remis au professionnel. L'accès et les dépôts suivants seront refusés sans présentation de carte d'accès.

Pornic agglomération Pays de Retz fournit gratuitement une carte d'accès pour chaque foyer du territoire. Pour les professionnels, jusqu'à cinq cartes d'accès associées aux véhicules de l'entreprise peuvent être fournies gratuitement. Toute carte complémentaire, dégradée, volée ou perdue sera facturée conformément à l'article 3.1.4.2 – Cas des cartes d'accès en déchèterie. Les tarifs appliqués aux apports des professionnels (incluant les usagers « assimilés » définis à l'Article 1.5 – Définition des usagers du service) sont affichés sur chaque site et transmis par Pornic agglomération Pays de Retz sur demande expresse du professionnel. L'ensemble des tarifs est actualisé chaque année par délibération du Conseil Communautaire de Pornic agglomération Pays de Retz.

Article 5.6 – Conditions de dépôts

La limite de dépôts par les particuliers et les professionnels est fixée à 2 m³ par passage par jour et à 4 m³ par passage par jour pour les déchets verts.

Tout apport non trié dans les conditions définies par le règlement intérieur sera refusé.

Article 5.7 – Vidéoprotection

6 déchèteries du territoire sont équipées d'un système de vidéo protection visant à garantir la sécurité des usagers et des gardiens sur les sites, et à renforcer la lutte contre le vol et le vandalisme.

Les usagers disposent d'un droit d'accès pour consulter ces vidéos (uniquement le moment où ils ont eu accès à la déchèterie et dans un délai de 15 jours suivant leur passage) au siège de Pornic agglo Pays de Retz.

CHAPITRE VI – SUIVI DU SERVICE RENDU AUX USAGERS

Article 6.1 – Principes

Afin de permettre le pilotage et bon fonctionnement du service, chaque usager professionnel assujéti à la redevance spéciale dispose d'un équipement permettant de comptabiliser l'utilisation du service sur les flux collectés en porte à porte (OM, Emballages, carton). Chaque usager professionnel (ou responsable d'un ensemble regroupant plusieurs usagers de type syndic, résidence, immeuble ou professionnel) est équipé d'un ou plusieurs bacs comportant une puce électronique. Cette puce permet de comptabiliser le nombre de collectes du bac.

Le système d'identification n'étant pas généralisé à l'ensemble du parc de bacs des usagers particuliers, l'utilisation du service ne fait pas l'objet systématiquement d'une exploitation de données en vue d'une facturation du service.

Article 6.2 - Gestion informatisée des données

Dans le cadre de la mise en œuvre du service de collecte des déchets, et notamment de la gestion du parc de bacs (pour tous les usagers) et la facturation des services supplémentaires auprès des professionnels, Pornic agglo Pays de Retz est amenée à opérer un traitement de données à caractère personnel de ces usagers.

Les informations relatives aux usagers, à leur bac / carte d'accès au service sont rassemblées dans une base de données unique, qui lie le numéro du bac ou de la carte à l'utilisateur. Pornic agglo Pays de Retz conserve et tient à jour cette base de données, qui permet de vérifier que l'utilisation du service correspond notamment à l'abonnement souscrit pour le professionnel. Cette base de données est gérée dans le respect des règles du RGPD (Règlement Général sur la Protection des Données).

En application de la législation (Loi n° 78-17 du 6 janvier 1978 relative à l'informatique, aux fichiers et aux libertés et Règlement (UE) 2016/679 du Parlement Européen et du Conseil du 27 avril 2016 relatif à la protection des personnes physiques à l'égard du traitement des données à caractère personnel et à la libre circulation de ces données, et abrogeant la directive 95/46/CE (règlement général sur la protection des données), le présent règlement met à la disposition des usagers les informations suivantes :

- Le responsable de traitement est Pornic agglo Pays de Retz dont les coordonnées figurent à l'Article 1.7 - Coordonnées de la collectivité,
- Le délégué à la protection des données au sein de la Collectivité est Mme Noémie SCIEUX, Déléguée à la Protection des Données de la société DATAVIGI PROTECTION, dont les coordonnées sont : 2, rue Hyppolite Bayard 60000 BEAUVAIS
- Les données traitées sont :
 - Nom et prénom du professionnel, adresse,
 - Mail, coordonnées téléphoniques
 - Nombre d'habitants par logement,
 - Volume du bac mis à disposition et nombre de levées, ou plus largement des différents services utilisés par l'utilisateur.
- Elles le sont en vue de piloter l'accès au service de collecte et de traitement des déchets ménagers et assimilés et sont conservées tant que l'utilisateur ne se signale pas comme n'étant plus résidant des communes de Pornic agglo Pays de Retz.
- Seules les personnes habilitées au sein de la Collectivité y ont accès.
- Tout usager a le droit de réclamer à la Collectivité la rectification ou l'effacement des données utilisées ou une limitation de leur traitement.
- Tout usager a le droit d'introduire une réclamation auprès de la Commission nationale de l'informatique et des libertés :

Commission Nationale Informatique et Libertés
3 Place de Fontenoy,
75007, Paris
<https://www.cnil.fr>

Article 6.3 - Inscription au service et changements de situation

L'adhésion au service public de collecte des déchets, avec dotation d'un bac roulant et d'une carte d'accès en déchèterie, est obligatoire pour les particuliers, professionnels et assimilés résidant même ponctuellement, sur le territoire de Pornic agglo Pays de Retz, sauf transmission pour les professionnels d'une preuve justifiant du recours à un prestataire privé pour la gestion de leurs déchets.

Un usager arrivant sur le territoire de Pornic agglo Pays de Retz doit se signaler auprès du service Déchets de la collectivité dès son arrivée, pour vérifier qu'il dispose bien des équipements de collecte prévus pour sa situation. Pornic agglo Pays de Retz se réserve le droit d'activer ou de désactiver une carte d'accès en déchèterie en fonction des informations dont elle a connaissance.

Si la situation de l'utilisateur change (déménagement, changement de propriétaire ou d'occupant, modification de la dénomination ou de l'activité pour un professionnel, destruction ou construction d'un local...), l'utilisateur doit le signaler sans délai auprès du service Déchets de la collectivité.

Dans le cas d'un déménagement, il doit laisser le bac sur site et le remettre (ne pas le laisser dans la rue) et prévenir Pornic agglo Pays de Retz du changement de situation. En fonction de la commune de déménagement, la carte d'accès déchèterie sera actualisée ou devra être restituée auprès du service Gestion des déchets de Pornic agglo Pays de Retz.

Article 6.4 – Non utilisation du service

Les ménages ou professionnels et assimilés non utilisateurs du service ne sont pas exonérés du règlement de la taxe d'enlèvement des ordures ménagères.

Article 6.5 – Autres situations individuelles

Les cas particuliers non prévus au présent règlement seront soumis à l'appréciation du service gestion des déchets de Pornic agglo Pays de Retz.

CHAPITRE VII - DISPOSITIONS FINANCIERES

Article 7.1 – Généralités

Pour financer la collecte des déchets ménagers et assimilés, Pornic agglo Pays de Retz a mis en place la Taxe d'Enlèvement des Ordures Ménagères (TEOM).

Le Conseil Communautaire de Pornic agglo Pays de Retz vote chaque année les taux de TEOM.

En complément de cette TEOM, et conformément à l'article L2333-76-1 et à l'article L2333-78 du Code Général des Collectivités Territoriales, les services supplémentaires auprès des professionnels sont financés par une redevance spéciale. En contrepartie du service rendu et défini à l'Article 1.4 – Définition du Service Public de Prévention et Gestion des déchets ménagers et assimilés et de son périmètre, l'usager professionnel bénéficiaire des services supplémentaires doit s'acquitter de cette redevance dont les tarifs sont votés chaque année par le Conseil Communautaire de Pornic agglo Pays de Retz.

N'étant pas soumis à la TEOM, les campings libres et occupations temporaires de terrains s'acquittent d'une redevance votée chaque année par le Conseil Communautaire.

Article 7.2 – Modalités de calcul / bases de facturation de la Redevance Spéciale

Article 7.2.1 - Règles de calcul

Le calcul de la redevance spéciale s'effectue sur la base de l'utilisation annuelle du service par l'usager.

7.2.1.1 – Les Campings libres et occupations temporaires de terrains

La redevance spéciale est facturée de manière forfaitaire par installation.

RS campings libres et occupations temporaires de terrains = Nombre d'installations x [Tarif au mois complet x Nombre de mois complets + Tarif à la quinzaine hors mois complet x Nombre de quinzaine hors mois complet*]*

**Les tarifs au mois et à la quinzaine ne se cumulent pas sur une même quinzaine : lorsque deux quinzaines indivisibles se suivent, le tarif au mois s'applique en lieu et place du tarif à la quinzaine*

7.2.1.2 – Les Campings aménagés et Résidences Hotellières de Tourisme

La redevance spéciale est calculée pour l'année en fonction du nombre d'emplacements.

RS campings aménagés et résidences de tourisme = Tarif à l'emplacement x Nombre d'emplacements

7.2.1.3 – Les autres professionnels et assimilés

La redevance spéciale est constituée de :

- Une part fixe correspondant aux frais de gestion
- Une part variable proportionnelle au service rendu correspondant au volume annuel d'OMR « collectable » défini comme suit :
 - Volume annuel « collectable » = (volume total des bacs OMR en place * nombre de passages annuels) – (360L * nombre de passages ménages 2021 du secteur pendant la période d'ouverture de l'établissement)
 - Le nombre de passages annuels est calculé spécifiquement pour chaque redevable au regard des fréquences de collecte demandées par le professionnel pour chaque période de l'année, et des semaines de fermeture de l'établissement pour chaque période.

- Les éventuels services complémentaires sur abonnement (définies à l'article Article 4.2.6 – Collectes complémentaires sur abonnement) tels que la collecte des cartons, sont facturables selon la grille tarifaire votée par le Conseil Communautaire de Pornic agglo Pays de Retz.).

Redevance spéciale = Frais de gestion + Volume annuel OMR (L) x Tarif du litre OMR (€/L) + Forfait cartons (option)

Une convention précisant les modalités techniques et financières (fréquences de passages, volumes et options souscrites) sera transmise aux professionnels concernés par cette redevance spéciale. Elle devra être signée par les deux parties (collectivité et professionnel gros producteur) pour mise en place des services complémentaires et vaudra acceptation des modalités du SPPGD (cf. annexe 6).

Article 7.2.2 – Les dépôts en déchèteries

Les dépôts des professionnels en déchèteries sont facturés en fonction des flux apportés et des volumes selon la grille tarifaire révisée et votée chaque année par délibération du Conseil Communautaire de Pornic agglo Pays de Retz.

Article 7.3 - Fréquence de facturation

La facturation est établie chaque trimestre, à terme échu ou annuellement, pour tous les professionnels assujettis à la redevance spéciale.

En cas de départ ou de fin d'utilisation des services en cours d'année, une facture de solde de tout compte, est adressée à l'utilisateur lors de la campagne de facturation du trimestre concerné.

Pour les campings libres et occupations temporaires de terrains, la redevance est facturée pour la période du 15 juin au 15 septembre par quinzaine indivisible du 1er au 15 et du 16 au 30 ou 31 ou par mois complet.

Pour les apports en déchèteries des professionnels sur le trimestre écoulé, la facturation est établie mensuellement, à terme échu.

De manière générale, tout service rendu est dû. Donc tout service qui n'aurait pas été facturé fait l'objet d'une régularisation.

Article 7.4 - Paiement

Le paiement s'effectue à échéance, quel que soit le mode de paiement choisi, y compris le prélèvement automatique. Les modalités de paiement sont précisées sur les factures.

Le délai précisé sur les factures doit être respecté. Dans le cas contraire, des poursuites seront engagées par le Trésor Public.

Cas du prélèvement automatique :

Toute demande concernant la mise en place, la modification ou la suppression d'un prélèvement automatique, doit être faite auprès des services de Pornic agglo Pays de Retz, au minimum 2 mois avant la date de facturation pour être prise en compte.

Toute modification de coordonnées bancaires doit être signalée, accompagnée des justificatifs nécessaires selon ce même calendrier.

Après 2 rejets de prélèvements quel qu'en soit le motif, la collectivité se doit de mettre fin au prélèvement automatique.

CHAPITRE VIII – RECLAMATIONS / REGLEMENT DES LITIGES

Article 8.1 – Réclamations

Les usagers ont la possibilité de porter réclamation relative au fonctionnement ou à leur utilisation du SPPGD ou sa facturation. Ils doivent alors adresser leur réclamation soit :

- par courrier au service Gestion des déchets de Pornic agglo Pays de Retz, 2 rue du Docteur Ange Guépin - ZAC de la Chaussée - 44 215 PORNIC Cedex
- par mail à l'adresse suivante : environnement@pornicagglo.fr

Ils peuvent également prendre contact avec le service nommé ci-dessus (avant de déposer une réclamation par écrit) par téléphone (n° Tél. : 02 51 74 28 10), aux horaires suivants : 9h-12h30 / 14h-17h du lundi au vendredi.

Conformément à l'article L 1617-5 du CGCT, le délai de contestation d'une facture est de 2 mois à compter de sa réception ou, à défaut, du premier acte procédant de ce titre ou de la notification d'un acte de poursuite.

Les réclamations doivent être formulées par écrit avec le justificatif correspondant. Les réclamations sont réceptionnées par le service Gestion des déchets de Pornic agglo Pays de Retz qui vérifie l'exactitude et le bien-fondé de la réclamation. Le service répond au demandeur et fournit les indications quant à la rectification éventuelle à établir pour les facturations associées. Si besoin, Pornic agglo Pays de Retz annule ou réédite les factures litigieuses et transmet les nouvelles factures correspondantes au Centre des Finances Publiques pour recouvrement ou remboursement.

Toute demande écrite justifiée au-delà de ces deux mois ne sera prise en compte qu'à compter de sa date de réception, sans effet rétroactif possible sur la facturation.

Article 8.2 - Infractions et poursuites

Les dispositions du présent Règlement s'imposent aux usagers, qui sont tenus de les respecter.

Les manquements au présent règlement sont constatés, soit par les agents assermentés du service de collecte des déchets ménagers et assimilées de Pornic agglomération Pays de Retz, soit par le Président de Pornic agglomération Pays de Retz.

Conformément aux articles L2212-1 et suivants du CGCT, les maires conservent leur pouvoir de police administrative générale. Les missions suivantes restent ainsi sous la responsabilité du maire :

- La gestion d'un dépôt d'ordures sur une propriété privée,
- La gestion de dépôts de déchets sauvages,

En vertu de l'article R 610-5 du Code pénal, la violation des interdictions ou le manquement aux obligations édictées par le présent règlement seront punis de l'amende prévue pour les contraventions de 2^{ème} (article 131-13 du code pénal).

Les manquements aux dispositions du présent Règlement peuvent également donner lieu à la suspension momentanée du service, après rappel par la collectivité auprès de l'utilisateur de ses différentes obligations découlant du présent règlement, et éventuellement à des poursuites devant les tribunaux compétents.

• Non-respect de la réglementation en matière de collecte des ordures

En vertu de l'article R632-1 du Code Pénal, « est puni de l'amende prévue pour les contraventions de la 2^{ème} classe le fait de déposer, dans des conteneurs, poubelles ou bennes adaptés aux déchets ou aux emplacements désignés à cet effet pour ce type de déchets par l'autorité administrative compétente, des ordures, déchets, matériaux ou tout autre objet de quelque nature qu'il soit, en vue de leur enlèvement par le service de collecte, sans respecter les conditions fixées par cette autorité, notamment en matière d'adaptation du contenant à leur enlèvement, de jours et d'horaires de collecte, ou de tri des ordures ».

Il est également rappelé que l'article R.541-76 du code de l'environnement dispose :

« Le fait de déposer, dans des conteneurs, poubelles ou bennes adaptés aux déchets ou aux emplacements désignés à cet effet pour ce type de déchets par l'autorité administrative compétente, des ordures, déchets, matériaux ou tout autre objet de quelque nature qu'il soit, en vue de leur enlèvement par le service de collecte, sans respecter les conditions fixées par cette autorité, notamment en matière d'adaptation du contenant à leur enlèvement, de jours et d'horaires de collecte, ou de tri des ordures, est sanctionné dans les conditions prévues au titre III du livre VI de la partie réglementaire du code pénal ».

• Dépôts sauvages de déchets

Il est strictement interdit d'abandonner des déchets ailleurs que dans les contenants destinés à les recevoir ou dans les déchèteries pour les flux prévus et autorisés par le présent règlement.

Les personnes contrevenantes s'exposent à des sanctions administratives, notamment dans les conditions de l'article L.541-3 du code de l'environnement, ainsi qu'à des sanctions pénales.

Il est notamment rappelé que l'article R.634-2 du code pénal dispose :

« Hors les cas prévus aux articles R. 635-8 et R. 644-2, est puni de l'amende prévue pour les contraventions de la 4^e classe le fait de déposer, d'abandonner, de jeter ou de déverser, en lieu public ou privé, à l'exception des emplacements, conteneurs, poubelles ou bennes adaptés aux déchets désignés à cet effet pour ce type de déchets par l'autorité administrative compétente, des ordures, déchets, déjections, matériaux, liquides insalubres ou tout autre objet de quelque nature qu'il soit, y compris en urinant sur la voie publique, si ces faits ne sont pas accomplis par la personne ayant la jouissance du lieu ou avec son autorisation. » ;

L'article R.541-76-1 du code de l'environnement dispose :

« Le fait de déposer, d'abandonner, de jeter ou de déverser, en un lieu public ou privé, à l'exception des emplacements, conteneurs, poubelles ou bennes adaptés aux déchets désignés à cet effet pour ce type de déchets par l'autorité administrative compétente, des ordures, déchets, déjections, matériaux, liquides insalubres ou tout autre objet de quelque nature qu'il soit est sanctionné dans les conditions prévues au titre III du livre VI de la partie réglementaire du code pénal. »

L'article R.541-77 du code de l'environnement dispose :

« Le fait de déposer, d'abandonner, de jeter ou de déverser, en lieu public ou privé, à l'exception des emplacements désignés à cet effet par l'autorité administrative compétente, soit une épave de véhicule, soit des ordures, déchets, déjections, matériaux, liquides insalubres ou tout autre objet de quelque nature qu'il soit, lorsque ceux-ci ont été transportés avec l'aide d'un véhicule, est sanctionné dans les conditions prévues au titre III du livre VI de la partie réglementaire du code pénal ».

• Brûlage des déchets

En application de l'article L.541-21-1 du code de l'environnement, sauf dérogation accordée par le préfet dans les conditions fixées par les dispositions réglementaire du code de l'environnement, les biodéchets, notamment ceux issus de jardin ou de parc, ne peuvent être éliminés par brûlage à l'air libre ni au moyen d'équipements ou matériels extérieurs.

CHAPITRE IX - DISPOSITIONS D'APPLICATION

Article 9.1 – Date d'application

Le présent règlement entre en application à compter de la mise en œuvre des mesures de publicité appropriées de l'arrêté signé du Président de Pornic agglo Pays de Retz qui détient et exerce le pouvoir de police administrative spéciale (L 5211-9-2 du CGCT). Il sera transmis à chacun des maires pour information.

Article 9.2 – Modifications du règlement

Des modifications au présent règlement peuvent être décidées par le Président de Pornic agglo Pays de Retz, après avis du Conseil Communautaire.

Article 9.3 – Clauses d'exécution

Le président, les agents de Pornic agglo Pays de Retz et les agents du service de collecte des déchets ménagers et assimilés, habilités à cet effet, ainsi que les maires des communes membres de Pornic agglo Pays de Retz, en tant que de besoin, sont chargés chacun en ce qui les concerne, de l'exécution du présent règlement.

Article 9.4 – Consultation

Le présent règlement est téléchargeable sur le site du Pornic agglo Pays de Retz, consultable au siège de Pornic agglo Pays de Retz ou au sein des mairies de chacune des communes de Pornic agglo Pays de Retz.

Ce règlement sera communiqué gratuitement à toute personne physique ou morale en faisant la demande.

Article 9.5 - Voies de recours

Le présent règlement de service peut faire l'objet :

- D'un recours pour excès de pouvoir dans un délai de deux mois à compter de sa notification ou de sa publication et/ou de son affichage auprès du Tribunal administratif compétent ;
- Ou d'un recours gracieux et/ ou demande préalable auprès du Président de Pornic agglo Pays de Retz, étant précisé que celui-ci dispose alors d'un délai de deux mois pour répondre :
 - si la demande donne lieu à une décision explicite en deçà d'un délai de deux mois, l'usager disposera d'un délai de deux mois pour exercer un recours pour excès de pouvoir contre ladite décision à compter de sa notification, devant le Tribunal administratif ;
 - si la demande ne donne pas lieu à une réponse, une décision implicite de rejet de celle-ci en résultera au terme d'un délai de deux mois. L'usager disposera alors également d'un délai de deux mois pour exercer un recours pour excès de pouvoir contre ladite décision devant le Tribunal administratif.

Le tribunal administratif compétent pour le territoire est celui de Nantes.

Tribunal administratif de Nantes
6, allée de l'Île-Gloriette BP 24111
44041 Nantes Cedex
tél. : 02 40 99 46 00
<http://nantes.tribunal-administratif.fr>
Courriel : greffe.ta-nantes@juradm.fr

A Pornic, le 13 avril 2023

Le Président,
Jean-Michel BRARD

ANNEXE 1 – FREQUENCE DE COLLECTE PAR SECTEUR

ANNEXE 2 – PRECONISATIONS D'AMENAGEMENT POUR LA COLLECTE DES DECHETS

ANNEXE 3 – CONVENTION POUR LES OPERATIONS DE COMPOSTAGE COLLECTIF

ANNEXE 4 – CONVENTION POUR LA COLLECTE DES DECHETS MENAGERS ET ASSIMILES SUR LE DOMAINE PRIVE

ANNEXE 5 – REGLEMENT INTERIEUR DES DECHETERIES DE PORNIC AGGLO PAYS DE RETZ

ANNEXE 6 – REDEVANCE SPECIALE (RS) DES GROS PRODUCTEURS, APPLICABLE AUX ACTIVITES DE SERVICES, ECONOMIQUES ET COMMERCIALES, ETABLISSEMENTS PUBLICS

ANNEXE 1 – REGLEMENT INTERIEUR DES DECHETERIES DE PORNIC AGGLO PAYS DE RETZ

Le Président,

Vu le Code Général des Collectivités Territoriales et notamment les articles L2224-13 à L2224-16 et R2224-26 à R2224-29 relatifs aux ordures ménagères et autres déchets, et l'article L5211-61 et suivants,

Vu le Code de l'environnement et notamment les articles L541-1 à L541-10 et L541-21 à L541-39 relatifs à la collecte, au traitement et aux dispositions pénales,

Vu le Code de l'environnement et notamment les articles L511-1 et suivants et R 511-9 et suivants relatif aux installations classées,

Vu la loi n°76-663 du 19/07/1976 modifiée relative aux installées classées pour la protection de l'environnement,

Vu le décret n°2012-34 du 20 mars 2012 modifiant la nomenclature des installations classées,

Vu les récépissés de déclaration, en date du 18/08/1992, n°20040667 en date du 18/08/2004, n°20050905 en date du 15/11/2005, en date du 03/02/1994, en date du 24/02/2004 relatifs aux prescriptions applicables aux déchèteries de La Blavetière, La Tartinière, Les Merles, Launay et Les Jaunins,

Vu les arrêtés préfectoraux en date du 23/07/2019, 29/05/2020 et du 05/06/2020 relatifs aux prescriptions applicables aux déchèteries de la Génière 2 et du Pont Béranger 2,

Considérant la nécessité de rédiger un règlement des déchèteries permettant de définir le fonctionnement des équipements, la nature des déchets acceptés et les conditions de dépôt et d'accès aux sites,

Considérant la nécessité d'annuler et remplacer toute version antérieure à ce règlement,

ARRETE :

Article 1 : CHAMP d'APPLICATION

Le présent règlement a pour objet de **définir les conditions d'exploitation** des déchèteries auxquelles sont soumises tous les usagers, qu'ils soient particuliers ou professionnels. Il **s'applique à l'ensemble des déchèteries** appartenant à la Communauté d'agglomération Pornic Agglo Pays de Retz:

- La déchèterie de la Blavetière : ZAC de la Blavetière à Pornic,
- La déchèterie de la Génière 2 : lieu-dit la Génière à La Plaine sur Mer,
- La déchèterie du Moulin de la Jarrie : lieu-dit Le Moulin de la Jarrie à la Bernerie en Retz,
- La déchèterie de la Tartinière : lieu-dit la Tartinière à Chaumes en Retz.
- La déchèterie de Launay : route de Launay à Rouans.
- La déchèterie du Pont Béranger 2 : Saint Hilaire de Chaléons
- La déchèterie des Jaunins : ZA des Jaunins- à Villeneuve en Retz

Article 2 : ROLE de la DÉCHÈTERIE

Les déchèteries mises en place sur le territoire de la Communauté d'agglomération Pornic Agglo Pays de Retz ont pour objectifs :

- de permettre aux habitants des communes de la Communauté d'agglomération Pornic Agglo Pays de Retz d'évacuer les déchets non collectés par le service des ordures ménagères ou par la collecte sélective,
- de permettre aux artisans commerçants de déposer des déchets de type professionnel (hors déchets amiantés et déchets ménagers spéciaux) dans les limites des volumes définis et aux tarifs en vigueur (article 14),
- de supprimer les dépôts sauvages.

Article 3 : GARDIENNAGE et ACCUEIL des UTILISATEURS

Le gardien est présent en permanence pendant les heures d'ouverture et est chargé :

- ✓ **de l'accueil et de l'information des usagers**
 - accueil des usagers,
 - vérification de la provenance des usagers et des dépôts (contrôle des cartes d'accès,
 - conseil aux usagers pour le tri, contrôle et ordonne les dépotages,
 - information et conseil des utilisateurs pour obtenir un bon tri matériaux,
 - contrôle des volumes et établissement d'un bon de dépôts pour les artisans.

- ✓ **de l'entretien de la déchèterie**
 - entretien du site et de son environnement en bon état de propreté.

- ✓ **du fonctionnement de la déchèterie**
 - ouverture et fermeture de la déchèterie,
 - surveillance du remplissage des bennes et autres contenants,
 - veille sur la bonne sélection des matériaux ; le gardien a notamment le pouvoir de refuser l'admission de déchets non conformes aux énumérations de l'article 7
 - lancement des rotations des caissons,
 - commande le fonctionnement du compacteur,
 - affiche le planning du broyage des végétaux une semaine au moins avant la prestation,
 - tenue des différents registres.

Le déchargement se fait par les usagers et l'aide que peut apporter les agents de déchèterie n'est en aucun cas obligatoire.

Article 4 : HORAIRES d'OUVERTURE des DÉCHÈTERIES :

L'accès en déchèterie n'est autorisé que durant les horaires indiqués ci-après :

	Basse saison du 01 novembre au 31 mars Haute saison du 01 avril au 31 octobre	
Déchèterie de la Génière 2** Lieu-dit La Génière 44770 LA PLAINE SUR MER	Toute l'année Du lundi au samedi : 8h30/12h30 - 14h/18h	
Déchèterie de la Blavetière** ZA de la Blavetière 44210 PORNIC	Du lundi au vendredi: 14h/18h Samedi: 8h30/12h30 - 14h/18h	Du lundi au samedi: 8h30/12h30-14h/18h Dimanche: 8h30/12h30
Déchèterie des Merles Lieu-dit le Moulin de la Jarrie 44760 LA BERNERIE EN RETZ	Mardi, jeudi, vendredi: 8h30/12h30 Lundi et mercredi : 14h/18h Samedi: 8h30/12h30 - 14h/18h	Du lundi au samedi: 8h30/12h30-14h/18h
Déchèterie de la Tartinière Lieu-dit La Tartinière 44320 CHAUMES-EN-RETZ	Toute l'année : Lundi et Mercredi: 8h30/12h30 Vendredi: 13h30/17h30 Samedi: 8h30/12h30 - 13h30/17h30	
Déchèterie de Launay 44640 ROUANS	Toute l'année : Lundi : 9h-12h / 15h-18h Mercredi : 14h-18h Samedi : 9h-12h / 14h-18h	
Déchèterie du Pont Béranger 2 PA Pont Béranger 2 44680 St Hilaire de Chaléons	Toute l'année : Lundi, Mercredi, jeudi, vendredi et samedi : 8h30 h-12h30 / 14h-18h	
Déchèterie des Jaunins ZA des Jaunins 44580 Villeneuve en Retz	Toute l'année : Lundi et Vendredi : 9h - 12h Mardi et Mercredi : 13h30 – 17h30 Samedi: 13h30 - 17h30	
**Ouverture aux horaires habituels lundi de Pâques, 8 mai et lundi de Pentecôte		

Une fermeture exceptionnelle des sites pourra être décidée si les conditions d'accueil des administrés ne sont pas satisfaisantes : sécurité des personnes, saturation des bennes

ARTICLE 5 : CONDITIONS d'ACCÈS :

5.1 Conditions générales :

L'accès aux déchèteries est limité aux véhicules légers, y compris les camionnettes, avec ou sans remorque d'un poids total en charge inférieur à 3,5 tonnes.

Les tracteurs sont strictement interdits dans l'enceinte des déchèteries pour des raisons de sécurité.

Les usagers devront veiller :

- avant leur visite, à bien trier tous les éléments et préparer les déchets par catégorie dans son véhicule pour gagner du temps sur les plateformes de déchèterie.
- à ne pas venir déposer d'importants chargements au moment de la fermeture sous peine de se voir refuser l'accès par le gardien.

L'accès à la plateforme des déchets verts de la déchèterie de la Blavetière (Pornic) sera interdit pendant les prestations de broyage. Un planning des prestations de broyage sera affiché par l'exploitant au moins une semaine avant le broyage et consultable sur le site internet www.pornicagglo.fr « rubrique gestion des déchets ».

Pour des raisons de sécurité, Pornic agglo Pays de Retz se réserve la possibilité de fermer toute plateforme d'accueil des végétaux des opérations de broyage.

Toute personne se présentant en déchèterie est priée d'avoir une tenue décente adaptée à la sécurité de la personne elle-même (pas de tenues de plage, de chaussures ouvertes...).

Pour des raisons de sécurité, les enfants ne sont pas admis à circuler à pied sur la plate-forme, même accompagné d'un adulte.

L'accès en déchèterie n'est autorisé que durant les horaires indiqués à l'article 4. Toute intrusion en dehors des horaires d'ouverture est interdite.

5.2 : Origine et catégories des usagers :

- ✓ Origine des usagers :

L'accès est réservé aux seuls usagers résidant sur le territoire de la Communauté d'agglomération Pornic Agglo Pays de Retz dont font partie les communes suivantes :

- Chaumes en Retz
- Chauvé
- Cheix en Retz
- La Bernerie en Retz
- Les Moutiers en Retz
- La Plaine sur Mer
- Pornic
- Port St Père
- Préfaïlles
- Rouans
- Saint Michel Chef Chef
- Sainte Pazanne
- Saint Hilaire de Chaléons
- Villeneuve en Retz
- Vue

Tout usager désirant entrer sur les déchèteries doit présenter sa carte d'accès délivrée par l'agglomération (cf article 5.3)

- ✓ Catégories d'usagers :

L'accès est permis aux catégories d'usagers de la Communauté d'agglomération Pornic Agglo Pays de Retz suivantes :

- les ménages,
- les établissements publics, collectivités et administrations),
- **les professionnels (artisans, commerçants, CESU...) sous certaines conditions définies à l'article 14.**

A noter que les **artisans extérieurs à la Communauté d'agglomération Pornic Agglo Pays de Retz mais qui ont travaillé** sur une des communes membres de la Communauté d'agglomération Pornic Agglo Pays de Retz **sont acceptés sur le site** et soumis aux tarifs en vigueur.

Exceptionnellement, un habitant d'un territoire limitrophe pourra être admis sur les déchèteries de Pornic agglo Pays de Retz sous réserve qu'une convention de coopération passée entre Pornic agglo Pays de Retz et la collectivité de résidence.

5.3 Contrôle d'accès

5.3.1 Généralités

A compter du 2 octobre 2023, chaque usager, qu'il soit particulier ou professionnel, devra se munir d'une carte d'accès afin de pouvoir accéder à l'ensemble des déchèteries du territoire.

Pornic agglo Pays de Retz met à disposition gratuitement aux habitants de son territoire une carte d'accès par foyer permettant un accès à toutes les déchèteries.

5.3.2 Délivrance des cartes d'accès

Pour obtenir une carte d'accès, chaque usager devra en faire la demande sur le portail internet dédié (lien sur le site internet de Pornic agglo Pays de Retz : www.pornicagglo.fr).

Un justificatif de domicile de moins de 3 mois sera demandé lors de l'inscription. (Facture eau, électricité, gaz, etc..)

En cas de perte, vol ou dégradation, le remplacement de la carte sera facturé (tarif voté par délibération communautaire).

5.3.3 Modalités de fonctionnement

Les déchèteries du Pont Béranger 2 et de la Génrière 2 sont équipées de bornes et de barrières.

Les usagers doivent présenter leurs badges sur le lecteur de la borne afin de pouvoir accéder aux sites.

Pour les 5 autres déchèteries qui ne sont pas équipées de matériels fixes, l'agent disposera d'un appareil de lecture de badges portatif, Chaque usager devra présenter son badge à l'agent afin d'enregistrer son passage

Les usagers refusant de présenter leur carte d'accès ne seront pas autorisés à déposer leurs déchets.

5.3.4 Responsabilité pour le détenteur de la carte

Les cartes d'accès mises à disposition par Pornic agglo Pays de Retz sont strictement personnelles. Elles engagent la responsabilité de son utilisateur. Elles ne doivent pas être prêtées, données ni échangées.

Une seule carte est délivrée par foyer.

En cas d'incivilités constatées sur les déchèteries ou de tout détournement d'utilisation des cartes d'accès (ex carte « particulier » utilisée pour des dépôts professionnels), Pornic agglo se réserve la possibilité de bloquer la carte de l'utilisateur.

5.3.5 Protection des données à caractère personnel

La base légale du traitement relatif au contrôle d'accès est la mission d'intérêt public relative à la gestion des déchets. Les justificatifs demandés pour l'attribution des badges ne sont pas conservés au-delà des opérations nécessaires à la délivrance de ce dernier. Ces données peuvent en outre être utilisées à des finalités statistiques, en vue de l'amélioration du service. Les données de badgeage ne sont accessibles qu'aux seuls services internes de Pornic agglo Pays de Retz et de l'exploitant des déchèteries.

ARTICLE 6 : CIRCULATION ET STATIONNEMENT :

La circulation dans l'enceinte des déchèteries se fait dans le strict respect du Code de la route et de la signalisation mise en place. La vitesse est limitée à 10 km/h. Les piétons sont prioritaires sur les véhicules en circulation.

Il est demandé aux usagers d'arrêter le moteur de leur véhicule pendant le déchargement.

Les véhicules doivent être stationnés perpendiculairement aux bennes afin de permettre l'accès à plusieurs usagers à une même benne.

En descendant du véhicule, les usagers doivent circuler en respectant le marquage des zones réservées aux piétons. Les usagers doivent manœuvrer prudemment et quitter la plate-forme dès que le déchargement est accompli pour éviter tout encombrement du site.

ARTICLE 7 : DÉCHETS ADMISSIBLES et INTERDITS

✓ admis :

- les déchets végétaux (pelouses, tontes, tailles de haie, feuilles mortes, arbustes, déchets d'élagage ou branchages,...) ;
- les souches (uniquement sur les sites de La Génrière 2 et Pont Béranger 2)
- les métaux (objets métalliques : vélos, grillage, poêles à bois,...);
- les cartons pliés (cartons bruns ondulés, cartons d'emballage,...) ;
- le bois (planches, palettes,...) ;
- le mobilier (meubles, tables, literie, chaises, étagères...);
- les films plastiques;
- le polystyrène ;
- les plastiques durs (pots de fleurs, jouets,...);
- les déchets dangereux des ménages* (DDM) ;
- les déchets d'équipements électriques et électroniques, DEEE (TV, ordinateur, petit électroménager, réfrigérateur,...) ;
- les textiles ;
- les batteries ;
- les cartouches d'encre ;
- les radiographies ;
- le verre ;
- les emballages ;
- les papiers ;
- les inertes (terres, briques, carrelages, ardoises, parpaings, tuiles, faïences, céramiques,...) ;
- le plâtre ;
- les coquillages (admis ponctuellement sur les sites de La Génrière 2 et Pont Béranger 2) ;
- le tout-venant (déchets non recyclables : moquettes, miroirs,...) ;
- les déchets d'amiante-ciment (uniquement sur le site de la Bernerie et sur inscription préalable) issue de la déconstruction de petits locaux annexes privatifs par les particuliers ;

- * Sont compris dans la dénomination de déchets dangereux des ménages (ex-déchets ménagers spéciaux) pour l'application du présent règlement les déchets dangereux pour l'homme ou pour l'environnement provenant des ménages, à savoir (liste non exhaustive) :
 - les huiles minérales et végétales ;
 - les piles boutons, les piles bâtons, les batteries ;
 - les solvants, peintures, colles et vernis ;
 - les produits acides et basiques ;
 - les aérosols pleins ou non vidés ;
 - les ampoules à économie d'énergie et néons ;
 - les produits photographiques et phytosanitaires.

Les déchèteries de la Génrière 2 et du Pont Béranger 2 disposent chacune d'un local « réemploi » permettant aux usagers de déposer des objets en bon état.

✓ **interdits :**

- les OMR et assimilées ;
- les cadavres d'animaux ;
- les déchets industriels ;
- les déchets fermentescibles (à l'exception des déchets verts) et carnés ;
- les déchets présentant des risques pour la sécurité des personnes et pour l'environnement en raison de leur inflammabilité, de leur toxicité, de leur pouvoir corrosif ou de leur caractère explosif ;
- les déchets dangereux provenant d'activités professionnelles ;
- les médicaments ;
- les bouteilles de gaz et les extincteurs (obligation de reprise des vendeurs/fournisseurs) ;
- les déchets hospitaliers, de laboratoire et d'activités de soins à Risques Infectieux (DASRI, piquants / coupants) ;
- les déchets radioactifs ;
- les pneumatiques usagés,
- les signaux de détresse maritime périmés (filière APER PYRO)
- les déchets agricoles (emballages plastiques, bâches silos, ...) -> filière ADIVALOR
- les coques de bateaux (bois ou plastique) -> filière APER Plaisance
- les déchets spécifiques : Traverses de chemin de fer / Cuve fioul non dépolluée

Cette liste n'étant pas exhaustive, les usagers sont priés de suivre les indications des agents de déchèterie présents sur le site. Pornic Agglomération Pays de Retz se réserve le droit de refuser tout déchet qui présenterait, par sa nature, sa forme, ou sa dimension, un risque ou une gêne pour le bon fonctionnement du site.

Le gardien **est habilité à obtenir tout renseignement** quant à la **nature et à la provenance** du ou des **produits déposés** qui lui paraîtraient suspects.

Un contrôle strict des déchets admis sera effectué à l'entrée de la déchèterie ou sur le lieu des dépôts. Au minimum un **contrôle visuel sera effectué** afin de vérifier que la forme physique du déchet réponde aux contraintes d'admission dans les déchèteries.

ARTICLE 8 : SÉPARATION des MATÉRIAUX :

Il est demandé aux utilisateurs de **séparer les matériaux** énumérés à l'article 8 et de les déposer dans les conteneurs ou les bacs prévus à cet effet et tout cela **sous le contrôle de l'agent déchèterie**.
Tout apport non trié sera refusé.

ARTICLE 9 : COMPORTEMENT des USAGERS :

L'accès aux déchèteries, et notamment les opérations de **déversement des déchets** dans les conteneurs, les **manœuvres automobiles se font aux risques et périls des usagers**. Les usagers doivent :

- respecter les règles de circulation et le code de la route sur le site (arrêt à l'entrée, limitation de vitesse à 10 km/h, sens de circulation,...)
- respecter les instructions des agents et/ou employés de la Communauté d'agglomération Pornic Agglo Pays de Retz ou de l'exploitant, notamment par rapport au tri des déchets,
- Laisser le site aussi propre qu'avant son arrivée et, au besoin, effectuer un balayage.
- ne pas descendre dans les conteneurs pendant et en dehors des heures d'ouverture,
- ne pas être présent sur la plateforme des déchets verts pendant les prestations de broyage.

ARTICLE 10 : INTERDICTION de CHIFFONNAGE

L'accès n'est possible qu'aux usagers désirant déposer des déchets. En aucun cas ceux-ci ne sont autorisés à récupérer dans l'enceinte de la déchèterie des objets ou matériaux de quelque nature que ce soit.

ARTICLE 11 : VIDEOPROTECTION DES SITES

Les déchèteries de la Communauté d'agglomération Pornic Agglo Pays de Retz sont ou seront placées sous vidéoprotection de jour comme de nuit afin d'assurer la sécurité des agents, des usagers et des biens.

Les images sont conservées temporairement. Les images de vidéoprotection sont transmises aux services de gendarmerie et pourront être utilisées en cas d'infraction au présent règlement à des fins de poursuite.

Toute personne peut accéder aux enregistrements la concernant, la demande doit être adressée à la Communauté d'agglomération Pornic Agglo Pays de Retz.

Le système de vidéoprotection est soumis aux dispositions réglementaires de la loi du 1 janvier 1995, la loi du 6 janvier 1978 et le décret du 17 octobre 1996.

ARTICLE 12 : RESPONSABILITÉS :

L'utilisateur est civilement **responsable des dommages qu'il cause aux biens et aux personnes** dans l'enceinte de la déchèterie.

L'utilisateur demeure seul responsable des pertes ou vols qu'il subit à l'intérieur de la déchèterie et il est tenu de conserver sous sa garde tous biens lui appartenant.

La Communauté d'agglomération Pornic Agglo Pays de Retz **décline toute responsabilité** en cas d'incident et /ou d'accident **pendant et en dehors des heures d'ouverture**.

ARTICLE 13 : INFRACTION au REGLEMENT :

Il est formellement interdit :

- de descendre dans les bennes,
- de procéder à toute récupération dans les bennes,
- de fumer sur le site,

- de procéder à tout dépôt de déchets interdits tels que définis à l'article 7.
- de déposer des déchets en dehors des bennes affectées à cet usage, et notamment de déposer un déchet devant le portail de la déchèterie,
- d'entraver le bon fonctionnement de la déchèterie.
- d'agresser physiquement ou verbalement les agents de la déchèterie

Le règlement est consultable sur le site des déchèteries, au siège de la Communauté d'agglomération Pornic Agglo Pays de Retz, et sur le site Internet www.pornicagglo.fr

Toutes ces infractions au présent règlement pourront entrainer **une interdiction momentanée** ou **permanente** d'accéder à la déchèterie.

Toute action visant à entraver le bon fonctionnement de la déchèterie **est passible d'un procès-verbal** établi par la Police Municipale, par un employé communal assermenté ou par la Gendarmerie conformément aux dispositions du Code de Procédure Pénale.

ARTICLE 14 : DÉPOTS - TAXES et VOLUME :

Le dépôt des déchets acceptés sur les différentes déchèteries de la Communauté d'agglomération Pornic Agglo Pays de Retz se fera **gratuitement pour les particuliers**

Les dépôts des professionnels sont soumis à tarification sur délibération annuelle de la collectivité. Les tarifs en vigueur sont disponibles au siège de la Communauté d'agglomération Pornic Agglo Pays de Retz, sur le site internet www.pornicagglo.fr et affiché sur les sites. Un volume minimal de 0,5m³ sera facturé pour tout dépôt de déchets soumis à tarification.

La limite de dépôts par les particuliers et les professionnels est fixée **par jour**

- à 4 m³ pour les déchets verts
- à 2 m³ pour les autres déchets

Le volume de déchets déposés est laissé à l'appréciation de l'agent en accord avec le déposant. En cas de désaccord, l'agent se réserve la possibilité de ne pas accepter les déchets.

A titre indicatif, un tableau de correspondance des volumes de déchets qui peuvent être déposés par type de véhicules.

Type de véhicules	Correspondance Volume
Remorque simple essieu	0,5 m ³
Remorque double essieu	1 m ³
Petit utilitaire	1,5 m ³
Utilitaire type fourgon ou camion plateau	2 à 4 m ³ selon le chargement

ARTICLE 15 : DISPOSITIONS FINALES :

Le présent règlement est applicable à compter de son affichage sur le site et de sa transmission au représentant de l'Etat dans le Département.

Les modifications du présent règlement peuvent être décidées par la collectivité et adoptées selon la même procédure que celle suivie pour le présent règlement

La Communauté d'agglomération Pornic Agglo Pays de Retz et l'entreprise exploitant les déchèteries sont chargés, chacun en ce qui les concerne, de l'exécution du présent règlement.

Pour tout litige au sujet du service de la déchèterie ou de la plateforme, les usagers sont invités à s'adresser par courrier à : 2 rue du Docteur Ange Guépin, 44215 PORNIC CEDEX.

Tout litige pourra faire l'objet d'une tentative de conciliation entre les parties. Dans le cas où elle n'aboutirait pas, les litiges seront du ressort du Tribunal Administratif de NANTES

**EXTRAIT DU REGISTRE DES DECISIONS DU
BUREAU COMMUNAUTAIRE DE LA COMMUNAUTÉ D'AGGLOMERATION
« PORNIC AGGLO PAYS DE RETZ »**

BUREAU COMMUNAUTAIRE DU 13 AVRIL 2023

L'an deux mille vingt-trois, le treize avril, à 9H00, le Bureau Communautaire de la Communauté d'Agglomération « Pornic Agglo Pays de Retz », s'est réuni dans ses locaux administratifs, 60/64 impasse du Vigneau à SAINTE PAZANNE, en session ordinaire, sous la Présidence de Monsieur Jean-Michel BRARD, Président, sur convocation en date du six avril deux mille vingt-trois.

Présents : M. Edgard BARBE, M. Jean-Michel BRARD, Mme Pascale BRIAND, M. Claude CAUDAL, Mme Monique DIONNET, M. Jacky DROUET, Mme Claire HUGUES, M. Gaëtan LEAUTE, Mme Séverine MARCHAND, Mme Bernadette MELLERIN, M. Bernard MORILLEAU, M. Luc NORMAND, Mme Nadège PLACE, M. Jacques PRIEUR, Mme Françoise RELANDEAU, M. Jacques RIPOCHE, Mme Danielle VINCENT.

Excusées : Mme Eloïse BOURREAU-GOBIN, Mme Isabelle CALARD, M. Jean-Bernard FERRER.

Absents : M. Pierre MARTIN, Mme Virginie ROTHAIS, Mme Christiane VAN GOETHEM.

Pouvoirs : Mme Eloïse BOURREAU-GOBIN à Mme Séverine MARCHAND, M. Jean-Bernard FERRER à M. Jean-Michel BRARD.

Secrétaire de séance : Mme Danièle VINCENT.

Conseillers en exercice : 23 - Quorum : 12 - En service : 17 - Pouvoirs : 2 - Votants : 19

2023-185 : Mise à jour du règlement de service des déchets ménagers et assimilés

Rapporteur : Monsieur Jacky DROUET – Vice-Président en charge de la commission « Gestion des déchets »

- ♦ VU le Code Général des Collectivités Territoriales et notamment l'article L.5211-10 qui confère au Conseil Communautaire la possibilité de déléguer une partie de ses attributions au Bureau,
- ♦ VU le procès-verbal de la séance d'installation du Conseil Communautaire du 9 juillet 2020 au cours de laquelle il a été procédé à l'élection du Président, des Vice-Présidents et des membres du Bureau, ainsi que le procès-verbal de la séance du 24 mars 2022 au cours de laquelle il a été procédé à l'élection d'un nouveau membre du bureau,
- ♦ VU la délibération n°2020-143 du 9 juillet 2020 donnant délégation de pouvoir du Conseil communautaire au Bureau,
- ♦ VU la décision du Bureau communautaire du 9 décembre 2021 approuvant le nouveau règlement du service public de gestion des déchets ménagers et assimilés entré en vigueur au 1er janvier 2022,
- ♦ VU l'avis favorable de la commission « gestion des déchets » du 9 février 2023 à l'unanimité,

CONSIDERANT l'exposé suivant :

Le règlement de service des déchets ménagers et assimilés est la déclinaison opérationnelle de la politique publique de gestion des déchets. Il revient à Pornic agglo Pays de Retz, organisatrice de la

collecte des déchets ménagers et assimilés, de définir les conditions d'application du service public à disposition des habitants et autres usagers du service (administrations, professionnels, etc.).

Les principaux objectifs du règlement de service public de gestion des déchets ménagers et assimilés sont :

- La définition et délimitation du service public de collecte des déchets pour les différents bénéficiaires,
- La présentation des modalités du service (consignes de tri, bacs à disposition, lieux et horaires de présentation...),
- La définition des règles d'utilisation du service de collecte,
- L'indication des sanctions en cas de violation des règles.

Outre ses fonctions éventuellement « répressives », le règlement de service de gestion des déchets ménagers et assimilés a un objectif d'amélioration de l'information et de la qualité du service :

- Par un rappel formel des consignes, des modalités de tri et des moyens de contrôle de la qualité, pour maximiser le tri des déchets recyclables et des déchets dangereux,
- Par la mise en avant des mesures de prévention des risques liés à la collecte des déchets et de la responsabilité des usagers et tiers le cas échéant,
- Pour sensibiliser le personnel de collecte (y compris intérimaires et remplaçants), développer le lien avec d'autres services (le nettoyage des espaces publics par exemple),
- Pour répondre précisément aux questions des habitants, des élus ou des agents communaux,
- Dans le cadre des marchés publics, en étant transmis comme document de référence pour décrire le service et les moyens déployés.

Prévenir la production de déchets, lutter contre le gaspillage alimentaire, valoriser la part fermentescible des déchets par compostage, améliorer le recyclage des déchets, mais aussi garantir un service de qualité à l'utilisateur sont autant d'actions traduites dans ce règlement de service de gestion des déchets ménagers et assimilés au travers d'outils de dimensionnement, d'aménagement et de règles de gestion. Le règlement de service de gestion des déchets ménagers et assimilés est un outil commun aux services de Pornic agglomération Pays de Retz et des acteurs du territoire pour la mise en œuvre de la politique publique déchets.

La mise en place des cartes d'accès en déchèterie nécessite la modification de plusieurs articles du règlement afin de définir les conditions d'accès aux sites du territoire ainsi que la gestion des inscriptions à ce service pour la dotation de ces cartes aux usagers.

Les articles concernant la perte, le vol ou la détérioration des bacs ou cartes ainsi que les infractions et poursuites sont aussi modifiés pour être conforme à la réglementation.

Les modifications concernent les articles et pièces suivantes :

L'article 3.1.4 – Perte, vol ou détérioration des bacs ou cartes

L'article 5.5 – Conditions d'accès

L'article 6.3 – Inscription au service et changements de situation

L'article 8.2 – Infractions et poursuites

L'annexe 5 : Règlement intérieur des déchèteries

Le règlement de service modifié ainsi que l'annexe 5 modifiée sont jointes à la présente décision du bureau.

Après en avoir délibéré par vote à mains levées,

DECIDE
à l'unanimité

ARTICLE 1 : D'approuver les modifications au règlement du service public de gestion des déchets ménagers et assimilés pour mise en application au 1er mai 2023.

ARTICLE 2 : La présente décision sera portée à la connaissance de Mesdames et Messieurs les Conseillers Communautaires lors de la prochaine réunion du Conseil Communautaire.

ARTICLE 3 : Madame la Directrice est chargée de l'exécution de la présente décision qui sera transmise à Monsieur le Sous-Préfet de Saint Nazaire.

Le Président,
Jean-Michel BRARD

Pièce jointe :
Règlement et annexe 5

AR Sous-Préfecture de Saint Nazaire

044-200067346-20230417-7-DE

Acte certifié exécutoire à Pornic

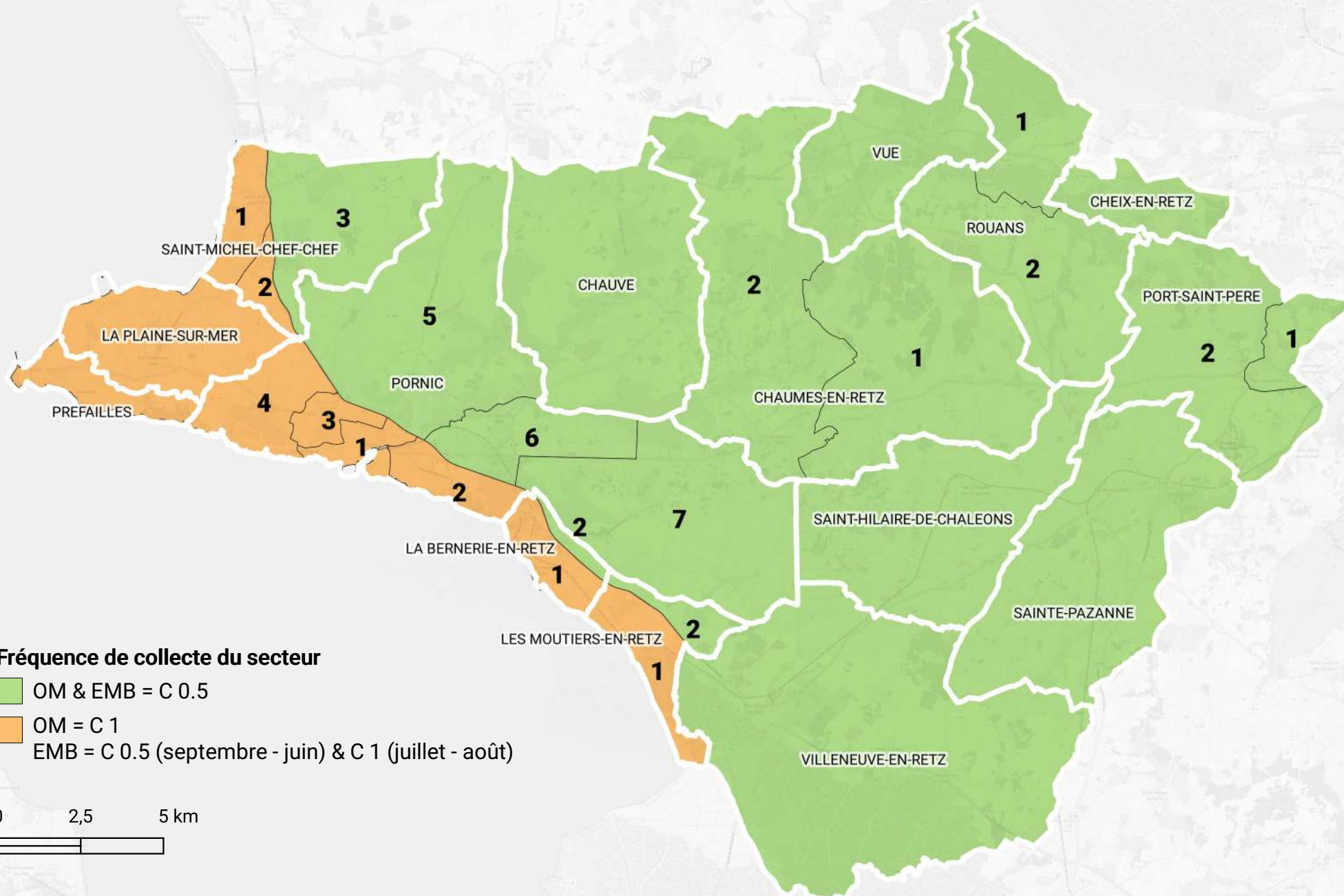
Réception par le Sous-Préfet : 17-04-2023

Publication le : 17-04-2023

Pour Le Président,
Jean-Michel BRARD
Par délégation,
Le vice-président
Bernard MORILLEAU



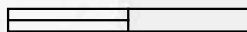
/3



Fréquence de collecte du secteur

- OM & EMB = C 0.5
- OM = C 1
EMB = C 0.5 (septembre - juin) & C 1 (juillet - août)

0 2,5 5 km



Préconisations d'aménagement pour la collecte des déchets

1. Aménagement des voiries

Les voies de circulation doivent être dimensionnées pour le passage de véhicules poids lourds « 26 tonnes » aux caractéristiques suivantes :

- PTAC : 26 tonnes
- Empattement 3.70m
- Longueur 9 m
- Largeur avec rétroviseurs : 3,20m
- Hauteur totale 4m
- Porte à faux avant : 1.5m
- Porte à faux arrière : 4,38m

Dans les secteurs à urbaniser, les aménagements devront prendre en compte les contraintes suivantes :

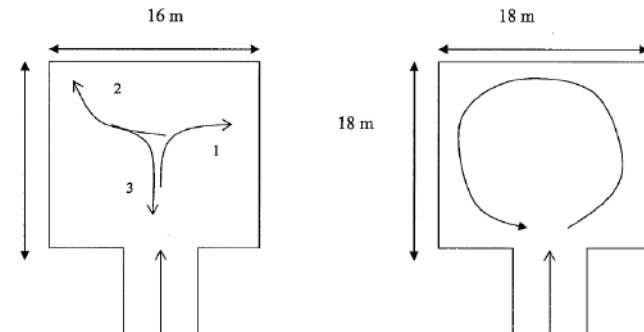
- Les pentes longitudinales des chaussées seront inférieures à 10%,
- Les largeurs minimales des voies de circulation seront les suivantes :
 - o Voies à double sens : 5 mètres minimum entre trottoirs (PL + VL en croisement)
 - o Voies à sens unique : 3,5 mètres minimum entre trottoirs (5 mètres si stationnement autorisé)
 - o Voies à sens unique comportant des virages : la largeur minimale de la voirie doit tenir compte du gabarit des véhicules de collecte, du stationnement éventuel, et du déport occasionné par le virage en fonction de l'angle de celui-ci et du rayon du virage

2. Détails des manœuvres de retournement

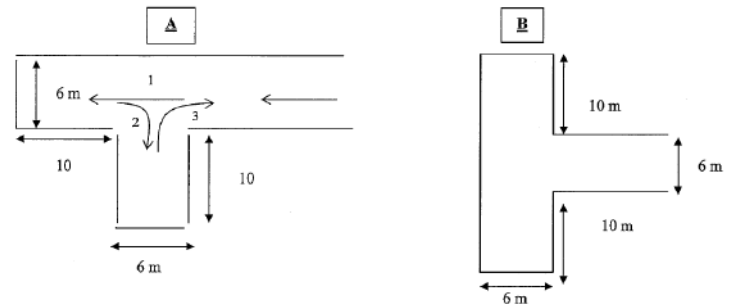
La collecte n'est réalisée en porte à porte que lorsque les normes de sécurité stipulées dans la recommandation R437 de la Caisse Nationale d'Assurance Maladie des Travailleurs Salariés sont respectées :

- Les impasses ne seront desservies qu'à condition d'être équipées à leur extrémité d'une aire de retournement aux dimensions suffisantes (voir schéma ci-après) et libre de stationnement,
- Le véhicule de collecte devra pouvoir circuler suivant les règles du code de la route et les marches arrière ne seront effectuées que dans le cadre de manœuvres de retournement (manœuvre en « T »)

Les aires de retournement : dimensions minimum



Les « T » de retournement : dimensions minimum



Les stationnements prévus dans les aménagements des lotissements ne devront pas entraver la bonne circulation et les manœuvres de retournement des camions de collecte.

Si aucune manœuvre n'est possible dans l'impasse, une aire de présentation des bacs d'une taille suffisante pour accueillir l'ensemble des bacs des habitants devra être aménagée à l'entrée de l'impasse.

3. Les voies privées

La circulation des camions de collecte sur le domaine privé est règlementée par une convention de circulation qui devra être établie entre le propriétaire de la voirie, le collecteur et la Communauté d'Agglomération. La voie privée devra respecter les conditions énoncées ci-dessus.

L'accès au domaine privé ne devra pas être fermé par un obstacle (portail, barrière, borne...). Si l'aménageur choisit de retenir cette option de fermeture de voie, la collecte des déchets sera obligatoirement assurée sur le domaine public.

4. Opération d'urbanisme en cours de réalisation

La collecte des déchets ménagers ne sera réalisée que sur une voirie permettant le passage d'un véhicule de collecte.

Dans l'attente d'une voirie adaptée, l'aménageur devra prévoir en accord avec Pornic agglo Pays de Retz un point de regroupement temporaire des déchets ménagers en bout de voie.

Dans le cas d'opération d'aménagement importante (lotissement en plusieurs tranches, plus de 50 logements...) et dans l'attente de la voirie définitive, il sera nécessaire de prévoir un aménagement de voirie temporaire pour permettre une circulation des véhicules de collecte décente même en phase de chantier (sans ornière, nid de poule, plaques d'égouts apparentes...). Le lotisseur devra impérativement se rapprocher du Service Gestion des Déchets de Pornic agglo Pays de Retz pour étudier la situation sur place.

5. Collecte en apport volontaire

Pour certaines opérations d'envergure, l'implantation de colonnes de tri sur le projet d'urbanisme, est préconisée. Il faudra veiller aux principes suivants :

- Prévoir une plateforme d'une dimension de 20m² minimum pour l'accueil des conteneurs de tri
- Cette plate-forme sera minéralisée (enrobé) afin de faciliter le nettoyage des abords.
- Distance maximale de 3,5m entre le centre du conteneur et la chaussée pour une colonne aérienne
- Absence de lignes électriques ou téléphoniques ou d'obstacle pouvant gêner la manœuvre de la grue,
- Absence de stationnement autorisé entre le conteneur et la chaussée,
- Veiller à la sécurité des véhicules et des piétons,
- Prévoir un espace de 40cm autour du conteneur afin d'éviter les chocs lors de la collecte

Les principes généraux de voirie définis auparavant (§1 et §2) sont également préconisés en adaptant les caractéristiques dimensionnelles des véhicules.

Les caractéristiques actuelles des véhicules d'apport volontaire sont les suivantes :

- PTAC : de 26t à 32 tonnes
- Empattement : 5,1m
- Longueur : 10,7m
- Largeur : 3.20 m en circulation, 5.20m véhicule en collecte (béquilles)
- Hauteur totale : 4.20m

6. Remisage, stockage et présentation des conteneurs

Les bacs doivent être remisés sur le domaine privé à un emplacement permettant une sortie aisée du bac le jour de collecte.

L'aménagement et l'entretien des aires ou locaux de stockage des contenants et des bacs collectifs sont du ressort du propriétaire concerné. D'une manière générale, les locaux doivent respecter les préconisations du règlement sanitaire départemental.

Les locaux doivent être munis d'un point d'eau permettant le nettoyage et la désinfection de façon aisée avec un dispositif d'évacuation des eaux usées.

Les locaux doivent faire l'objet d'une signalétique relative aux consignes de collecte.

Des affiches sont disponibles auprès du Service Gestion des Déchets de Pornic agglo Pays de Retz.

Prévoir des possibilités de stockage en adéquation avec l'ensemble des flux de collectes sélectives existants (www.trionsensemble.fr ou Service Gestion des Déchets 02 51 74 28 10). La surface de stockage est calculée en fonction du nombre théorique d'habitants qui dépend de la taille et du nombre de logements desservis, de la fréquence de collecte et du volume des bacs utilisés. La surface des locaux doit prendre en compte à la fois la surface de stockage mais également l'espace nécessaire à leur manipulation. Le Service Gestion des Déchets de Pornic agglo Pays de Retz se tient à votre disposition pour évaluer ces espaces de stockage.

Locaux de stockage extérieur des immeubles

Dans le cas d'un aménagement d'un local de stockage extérieur à l'immeuble, celui-ci ne doit pas être accessible à toute personne extérieure à la copropriété. En effet un risque de dépôts extérieurs peut entraver la bonne tenue de ce local et rendre ainsi le tri non conforme.

Le service de collecte accomplit son activité uniquement sur le domaine public, aussi les bacs des résidences devront être présentés en dehors du local le long de la voirie publique.

7. Installation d'un espace extérieur pour le compostage

L'espace prévu pour l'installation de composteurs doit être :

1. Plat pour permettre la pose d'un équipement de compostage.
2. Sans aucun revêtement pour que les composteurs soient en contact avec la terre.

3. De dimension adaptée au nombre de logements :

Nombre de foyers	5	10	15	20	25	30	35	40	45	50
Espace nécessaire (en m²)	4	4	4	5	6	8	9	10	11	12

4. Situé à une distance minimale de 10 mètres des lieux d'habitation pour éviter les troubles de voisinage.
5. Semi-ombragé pour la bonne marche du processus de décomposition.
6. Accessible aux piétons et personnes à mobilité réduite, un revêtement adapté permettant d'accéder au site de compostage sera posé.
7. Accessible aux véhicules pour retournement et enlèvement du tas de compost.

Avant toute installation de composteur dit « de proximité », le service Gestion des Déchets de Pornic agglo Pays de Retz doit être contacté pour le respect de la réglementation relative à ce type d'installation.

Pour tout renseignement complémentaire, le Service Gestion des Déchets de Pornic agglo Pays de Retz se tient à votre disposition.

**Pornic agglo Pays de Retz
Service Gestion des Déchets**

2, rue du Docteur Ange Guépin

44215 Pornic Cedex

02 51 74 28 10

www.pornicagglo.fr

www.trionsensemble.fr

CONVENTION DE PARTENARIAT
entre
la Communauté d'Agglomération Pornic agglo Pays de Retz et
Cliquez ou appuyez ici pour entrer du texte.

ENTRE :

La Communauté d'agglomération Pornic agglo Pays de Retz
2 rue du Docteur Ange Guépin 44215 Pornic Cedex,
Représentée par son Président, **Cliquez ou appuyez ici pour entrer du texte.**

D'une part,

ET :

La Commune de **Cliquez ou appuyez ici pour entrer du texte.**,
Cliquez ou appuyez ici pour entrer du texte.
Représentée par son Maire, **Cliquez ou appuyez ici pour entrer du texte.**

D'autre part,

ET :

Les riverains de **Cliquez ou appuyez ici pour entrer du texte** situé au **Cliquez ou appuyez ici pour entrer du texte**, représenté par **Cliquez ou appuyez ici pour entrer du texte** et **Cliquez ou appuyez ici pour entrer du texte** désignés « référent de site de compostage »

D'autre part,

EXPOSE

Depuis de nombreuses années la Communauté d'agglomération Pornic Agglo Pays de Retz encourage la pratique du compostage afin de valoriser la fraction fermentescible des déchets ménagers. Elle propose aux particuliers résidant en maison pavillonnaire, une subvention pour l'acquisition de composteurs individuels. Elle soutient également les opérations de compostage collectif.

Cet engagement de la communauté d'agglomération est conforté par la loi relative à la lutte contre le gaspillage et à l'économie circulaire (dite loi AGEC) du 10 février 2020 qui précise que :

“Au plus tard le 31 décembre 2023, cette obligation [de tri à la source / collecte sélective et valorisation des biodéchets] s'applique à tous les producteurs ou détenteurs de biodéchets, y compris aux collectivités territoriales dans le cadre du service public de gestion des déchets et aux établissements privés et publics qui génèrent des biodéchets.”

Les habitants de **Cliquez ou appuyez ici pour entrer du texte** ont sollicité le service de gestion des déchets de la Communauté d'agglomération afin de mettre en place une opération de compostage collectif.

En partenariat avec **Cliquez ou appuyez ici pour entrer du texte.**, la Communauté d'agglomération Pornic agglo Pays de Retz souhaite concrétiser cette opération de compostage collectif sous forme de bacs de compostage. Un équipement sera ainsi installé.

Ce type d'outil, d'une capacité de **Cliquez ou appuyez ici pour entrer du texte.**, permet de traiter les biodéchets issus de la préparation et des restes des repas pour **Cliquez ou appuyez ici pour entrer du texte.** foyers. Cette opération permettra de fédérer des personnes autour d'un projet commun à visées environnementale et pédagogique et d'en faire la promotion pour inviter la population à développer le compostage de la fraction organique de leurs déchets ménagers.

Article 1 – OBJET

La présente convention a pour objet de définir les objectifs du partenariat et les engagements de chacune des parties dans cette opération.

Article 2 –PERIMETRE D’ACTION

Cette opération cible les habitants de **Cliquez ou appuyez ici pour entrer du texte.** qui n’ont pas de solution de compostage individuel.

Article 3 –ENGAGEMENT DES PARTENAIRES

3.1. La Communauté d’agglomération Pornic agglo Pays de Retz

La Communauté d’agglomération Pornic agglo Pays de Retz s’engage à :

- Acquérir **Cliquez ou appuyez ici pour entrer du texte.** bacs de compostage de 800L dans le cadre du Programme Local de prévention des déchets
- Mettre à disposition les bacs de compostage
- Fournir à titre gracieux les bio-seau nécessaires au tri des déchets de cuisine produits sur le site concerné par l’opération.
- Fournir les documents de suivi et le petit matériel nécessaire au fonctionnement de l’opération (cahier d’enregistrement, croc, documentation ad hoc)
- Élaborer et réaliser les documents de communication pour informer les usagers du site de compostage sur les règles de bon usage à respecter
- Prendre en charge les frais liés à la réalisation de ces supports de communication
- Former les « référents de sites » qui deviendront les relais.
- Participer à la réunion de lancement, effectuer la supervision technique de l’opération.
- Réaliser la promotion de l’opération auprès des résidents et sur le territoire de Pornic agglo Pays de Retz

3.2. Les référents/utilisateurs du pavillon

Les référents/utilisateurs s’engagent à :

- Suivre une formation « référents de sites » pour minimum 2 bénévoles volontaires qui seront chargés d’accueillir les résidents utilisateurs et auront un rôle de « relais »
- Participer au montage des bacs de compostage sur son site
- Accueillir les nouveaux utilisateurs apportant des biodéchets. Les informer sur les règles d’usage du site.
- Sensibiliser les résidents au tri des biodéchets
- Promouvoir l’opération au niveau du quartier et de la commune
- Alimenter les bacs de compostage en déchets organiques et en broyats de végétaux, effectuer les retournements des déchets, le vidage du casier plein le moment venu puis le criblage au préalable d’une distribution.

Les utilisateurs seront responsables de l’état général du site. Leurs référents signaleront à Pornic agglo Pays toute détérioration constatée sur le matériel.

Les référents composteurs s'engagent également à :

- Contrôler le bon déroulement des opérations de dépôt et de process de compostage :
 - Assurer un mélange équilibré entre les déchets azotés (déchets de cuisine) et les déchets carbonés (broyats de déchets verts, feuilles mortes, copeaux de bois, paille)
 - Prévenir la personne responsable de l'approvisionnement en copeaux de bois ou broyat de déchets verts (la commune)
- Veiller au respect des consignes de tri.
- Remettre tous les ans un bilan des dépôts et du nombre de participants.

Les guides composteurs seront responsables du fonctionnement du site de compostage. Toutes nuisances (odeurs, présence de rongeurs, ...) devront être signalées à Pornic Agglo Pays de Retz.

Les guides composteurs formés s'engage avant tout départ entraînant l'impossibilité de conserver ce rôle de signaler à la collectivité son départ. Un nouveau référent de site devra être désigné pour lui succéder.

3.3. Cliquez ou appuyez ici pour entrer du texte.

Cliquez ou appuyez ici pour entrer du texte. étant propriétaire du terrain, elle s'engage :

- À autoriser Pornic agglo Pays de Retz à implanter les bacs de compostage sur Cliquez ou appuyez ici pour entrer du texte défini en annexe de la présente convention.
- À accompagner le montage des bacs de compostage sur son site
- À fournir la matière carbonée (copeaux de bois, broyats de déchets verts) en quantité suffisante pour assurer le traitement des déchets fermentescibles. A titre indicatif, les besoins en matière carbonée peuvent varier de 1m³ à 4m³ par semestre. Cette matière carbonée, d'une granulométrie comprise entre 0 et 50 mm devront être exempts de tonte de pelouse et de terre.
- À fournir éventuellement un appoint d'eau ou d'électricité, si nécessaire
- À promouvoir cette opération auprès de la population en partenariat avec Pornic Agglo Pays de Retz.
- À valoriser le compost.

Article 4 – DUREE

La présente convention prend effet à compter du Cliquez ou appuyez ici pour entrer une date.et pour une durée indéterminée.

Article 5 – COMMUNICATION

Toute communication sur cette opération sera effectuée en concertation avec l'ensemble des parties. Les supports de communication porteront les logos des différents partenaires.

Chaque partenaire autorise les autres parties à témoigner sur l'opération. Toutes visites organiséesdevront être signalées au préalable à l'ensemble des partenaires.

Article 6 – EVALUATION

Le bilan de l'opération pourra être réalisé au terme de la présente convention. Un bilan intermédiaire,après 6 mois à 1 an de fonctionnement, sera effectué entre les différents partenaires.

Article 7 – RESILIATION

Pornic aggro Pays de Retz et les résidents peuvent mettre fin à la présente convention à tout moment par lettre recommandée avec accusé de réception moyennant un délai de préavis de trois mois.

Dans le cas où l'une ou l'autre des parties ne satisferait pas à ses obligations, il pourra être mis fin à tout moment à la présente convention par lettre recommandée avec accusé de réception. La résiliation interviendra un mois après réception de la mise en demeure faite à l'une ou l'autre des parties défailtantes de remplir ses obligations.

En cas d'arrêt de l'opération, Pornic aggro Pays de Retz s'engage à démonter les composteurs. Les bio-seaux remis aux usagers pourront, sur décision de Pornic aggro Pays de Retz, être repris. Le matériel mis à disposition par Pornic aggro Pays de Retz lui sera restitué.

La résiliation ne donnera lieu à aucune indemnisation.

Fait à Pornic, le Cliquez ou appuyez ici pour entrer une date.

En XX exemplaires originaux.

Pour les habitants Cliquez ou appuyez ici pour entrer du texte.

Pour la commune Cliquez ou appuyez ici pour entrer du texte.

Pour la Communauté d'agglomération Pornic aggro Pays de Retz

Les référents de site

Cliquez ou appuyez ici pour entrer du texte.

Cliquez ou appuyez ici pour entrer du texte.

Cliquez ou appuyez ici pour entrer du texte.

Monsieur le Président

Cliquez ou appuyez ici pour entrer du texte.

CONVENTION POUR LA COLLECTE DES DECHETS MENAGERS ET ASSIMILES SUR LE DOMAINE PRIVE

Cliquez ou appuyez ici pour entrer du texte.

Entre les soussignés,

Nom et Prénom : Cliquez ou appuyez ici pour entrer du texte.

En qualité de : Cliquez ou appuyez ici pour entrer du texte.

Adresse : Cliquez ou appuyez ici pour entrer du texte.

De première part,

Et

La société Cliquez ou appuyez ici pour entrer du texte, société représentée par Cliquez ou appuyez ici pour entrer du texte en sa qualité de Responsable d'exploitation, Cliquez ou appuyez ici pour entrer du texte, prestataire de collecte pour le compte de la Communauté d'agglomération Pornic Agglo Pays de Retz
Ci-après dénommée « le prestataire de collecte »

De deuxième part,

Et

La Communauté d'agglomération Pornic agglo Pays de Retz dont le siège est au, 2 rue du Docteur Ange Guépin, ZAC de la Chaussée, 44215 PORNIC CEDEX,
Représentée par son/sa Président(e) Cliquez ou appuyez ici pour entrer du texte.

De troisième part,

Il est convenu ce qui suit :

ARTICLE 1 – OBJET DE LA CONVENTION

La présente convention a pour objet la collecte des déchets ménagers et assimilés produits sur le domaine privé de (indiquer nom du Lotissement/résidence/domaine... ci-dessous) :

Cliquez ou appuyez ici pour entrer du texte.

ARTICLE 2 - ENGAGEMENT

Le prestataire de collecte s'engage

- A collecter, les déchets ménagers et assimilés en empruntant la voie privée de desserte sous condition que la chaussée supporte la circulation d'un poids lourd.

Le bénéficiaire de la présente convention s'engage :

- A donner au prestataire de collecte toute facilité d'accès à sa propriété pour que cette dernière puisse effectuer l'exécution du service de ramassage des ordures ménagères.
- A respecter le règlement de service des déchets ménagers et assimilés applicable sur le territoire de Pornic agglo Pays de Retz.

- A utiliser des récipients de collecte (bacs et sacs) fournis par la Communauté d'agglomération. Le prestataire de collecte est en droit de refuser tout contenant non-homologué par Pornic aggro Pays de Retz.
- A décharger le prestataire de collecte des éventuelles avaries causées sur la voie privée (voie de circulation, canalisations, espaces verts, candélabres...), sauf si celles-ci relèvent d'un non-respect des règles du code de la route.

ARTICLE 3 – CLAUSES PARTICULIERES

Le prestataire de collecte, en accord avec la Communauté d'Agglomération, se réserve le droit de suspendre la collecte en porte à porte si les contenants (bacs ou sacs) ne sont pas accessibles.

Les marches-arrière étant interdites, il est demandé au bénéficiaire **d'assurer la bonne circulation** ainsi que la conservation d'un espace suffisant pour d'éventuelles manœuvres de retournement.

Une attention particulière est demandée quant au stationnement des véhicules le long de la voie privée ainsi qu'à l'élagage des arbres afin de ne pas gêner le passage des bennes de collecte.

ARTICLE 4 – DUREE DU CONTRAT

La présente convention est établie à compter du **Cliquez ou appuyez ici pour entrer une date.** et pour une durée indéterminée.

En cas de modification du contrat entre le prestataire de collecte actuel et la Communauté d'agglomération, la présente convention pour la collecte des déchets ménagers et assimilés sur le domaine privé reste en vigueur.

ARTICLE 5 – RESILIATION

En cas de non-respect par les parties de leurs obligations contractuelles, le présent contrat pourra être résilié de plein droit, huit jours, suivant mise en demeure de la partie défaillante restée sans effet.

Nom et prénom(s) :

Cliquez ou appuyez ici pour entrer du texte.

Agissant en qualité de :

Cliquez ou appuyez ici pour entrer du texte.

Pour le prestataire de collecte :

A : **Cliquez ou appuyez ici pour entrer du texte.**

Le : **Cliquez ou appuyez ici pour entrer du texte.**

A : **Cliquez ou appuyez ici pour entrer du texte.**

Le : **Cliquez ou appuyez ici pour entrer une date.**

Pour la Communauté d'agglomération Pornic aggro Pays de Retz

A : **PORNIC**

Le : **Cliquez ou appuyez ici pour entrer une date.**



CONVENTION D'ENLEVEMENT DES DECHETS ASSIMILES AUX DECHETS MENAGERS
REDEVANCE SPECIALE DES GROS PRODUCTEURS APPLICABLE AUX
ACTIVITES DE SERVICES, ECONOMIQUES ET COMMERCIALES, ETABLISSEMENTS PUBLICS
ANNEE 2022

IDENTIFICATION DU PROFESSIONNEL

Nom de l'établissement :
N° de SIRET :
Adresse :
Ville :
Téléphone :
Adresse mail :
Représenté par :
Nom et adresse du propriétaire si différent que ci-dessus :
Adresse de collecte si différent que ci-dessus :

REGLEMENT DU SERVICE

La présente convention a pour objet de définir les modalités techniques et financières de prise en charge par Pornic agglo Pays de Retz de l'élimination des déchets assimilables aux déchets ménagers en provenance de l'établissement professionnel ci-dessus désigné, conformément au règlement de service adoptée le 9 décembre 2021 par le Bureau communautaire et qui entre en vigueur au 1^{er} janvier 2022.

En signant ce document, l'établissement souscrit à l'ensemble des dispositions et conditions du règlement de service des déchets ménagers et assimilés applicable sur le territoire de la Communauté d'agglomération Pornic agglo Pays de Retz et disponible sur www.pornicagglo.fr

Méthode de calcul de la Redevance Spéciale (RS) 2022

$RS = \text{Frais de gestion} + \text{Volume annuel ordures ménagères résiduelles}^* \text{ (en litres)} \times \text{Tarif du litre ordures ménagère résiduelle (€/L)} + \text{Forfait cartons (option)}$

* Volume annuel OMR = volume total des bacs en place X nombre de passages annuels – (360L X nombre de passages ménages 2021 du secteur pendant la période d'ouverture de l'établissement)

Tarifcation 2022

Frais de gestion : 46 € / an
Tarif du litre ordures ménagères résiduelles (OMR) : 0.02441 € / litre
Forfait collecte cartons (option) : 269 € / an

DISPOSITIONS TECHNIQUES

Identification des conteneurs mis à disposition :

Fréquences de collecte des conteneurs ordures ménagères choisies en fonction des périodes de collecte :

Période	Fréquence	Nombre de semaines d'ouverture	Jours de collecte
HIVER (du 01/11 au 31/03)			
INTER SAISON (du 01/04 au 30/06 et du 01/09 au 31/10)			
SAISON (du 01/07 au 31/08)			

Inscription à la collecte hebdomadaire des cartons : oui / non

Conteneurs ou vrac :

DISPOSITIONS FINANCIERES

Montant de la RS = Frais de gestion + Volume annuel OMR X Tarif du litre OMR + Forfait cartons

Frais de gestion	46 €
------------------	------

Volume annuel OMR			Tarif du litre OMR	Total prix volume
Volume total des bacs en place (L)	Nombre de passages annuels	Volume à déduire		
Volume annuel OMR x tarif du litre OMR				€

Forfait cartons (option)	269 €
--------------------------	-------

Votre redevance spéciale sera équivalente à :

€

Fait à :

Le :

Le responsable de l'établissement

Cachet et signature précédés de

la mention manuscrite « lu et approuvé »

Fait à Pornic

Le :

Le Président de PORNIC AGGLO PAYS DE RETZ

Pour le Président,

Par délégation

Le Vice-Président en charge de la

Gestion des déchets

Jacky DOUET